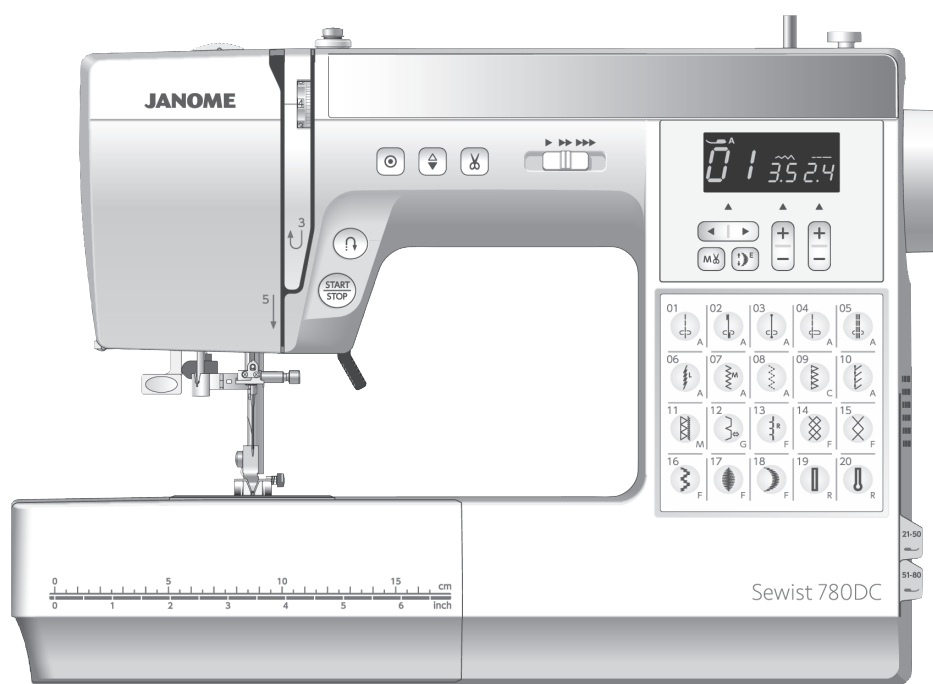


Instrukcja obsługi

Sewist 780DC



WAŻNE WSKAZÓWKI DOTYCZĄCE BEZPIECZEŃSTWA

Podczas użytkowania urządzenia elektrycznego, powinny być zachowane podstawowe środki bezpieczeństwa, włącznie z następującymi:

Ta maszyna została zaprogramowana wyłącznie do użytku domowego.

Przeczytaj wszystkie instrukcje przed rozpoczęciem pracy z maszyną.

NIEBEZPIECZEŃSTWO — Aby wyeliminować ryzyko porażenia prądem:

1. Nigdy nie wolno zostawiać maszyny do szycia bez nadzoru, jeżeli jest ona podłączona do sieci.

Zawsze od razu po zakończeniu pracy i przed czyszczeniem należy wyjąć wtyczkę maszyny z gniazdka.

OSTRZEŻENIE — Aby ograniczyć ryzyko poparzenia, pożaru, porażenia prądem lub obrażeń:

1. Maszyna nie jest przeznaczona do zabawy. Gdy urządzenie używane jest przez dzieci lub w ich obecności, konieczny jest nadzór osoby dorosłej.

2. Maszyna powinna być używana zgodnie z jej przeznaczeniem opisanym w niniejszej instrukcji.

Należy używać tylko wyposażenia rekomendowanego przez producenta i opisanego w niniejszej instrukcji.

3. Nie wolno używać maszyny, gdy: uszkodzony jest przewód lub wtyczka, urządzenie działa niewłaściwie na skutek upuszczenia lub uszkodzenia, urządzenie wcześniej wpadło do wody. Gdy zaistnieją powyższe okoliczności, maszynę należy zanieść do najbliższego autoryzowanego przedstawiciela lub centrum serwisowego, aby tam dokonano naprawy, przeglądu lub regulacji.

4. Nie wolno korzystać z urządzenia, jeśli którykolwiek z otworów wentylacyjnych jest zablokowany. Należy dbać o to, by otwory wentylacyjne maszyny oraz rozrusznika nożnego były wolne od zalegającego kurzu.

5. Nie wolno wtykać ani wkładać żadnych obcych obiektów do otworów w maszynie.

6. Nie wolno używać maszyny na wolnym powietrzu.

7. Nie wolno obsługiwać maszyny w miejscach, gdzie używane są produkty w aerozolu (sprayu) oraz tam, gdzie stosowano tlen.

8. Aby odłączyć urządzenie od zasilania, należy wyłączyć wszystkie przełączniki, a następnie wyjąć wtyczkę.

9. Nie wolno odłączać urządzenia od zasilania ciągnąc za przewód. Aby wyłączyć maszynę z sieci, należy chwycić za wtyczkę, a nie za przewód.

10. Należy trzymać palce z daleka od ruchomych części urządzenia, szczególnie od igły.

11. Zawsze należy używać odpowiedniej płytki ściągowej. Użycie niewłaściwej płytki może spowodować złamanie igły.

12. Nie wolno używać wygiętych igieł.

13. Nie wolno ciągnąć ani popychać materiału podczas szycia, gdyż może to spowodować wygięcie się lub złamanie igły.

14. Należy wyłączyć maszynę podczas wszelkich czynności regulacyjnych przy igle, takich jak nawlekanie igły, zmiana igły, nawlekanie szpulki bębna, wymiana stopki dociskowej, itd.

15. Należy zawsze wyciągnąć wtyczkę maszyny z gniazdka przy zdejmowaniu obudowy, smarowaniu lub przy jakiegokolwiek czynności konserwacyjnej podanej w instrukcji.

NALEŻY ZACHOWAĆ NINIEJSZĄ INSTRUKCJĘ OBSŁUGI

Tylko dla Europy

Ta maszyna do szycia może być używana przez dzieci od 8 roku życia oraz osoby niepełnosprawne ruchowo, sensorycznie lub psychicznie, a także osoby bez odpowiedniej wiedzy i doświadczenia, o ile znajdują się pod nadzorem osoby odpowiedzialnej za ich bezpieczeństwo lub zostały odpowiednio poinstruowane oraz rozumieją zagrożenia związane z używaniem maszyny. Dzieci nie powinny bawić się maszyną. Czyszczenie i konserwacja maszyny nie powinno być wykonywane przez dzieci bez nadzoru dorosłych osób.



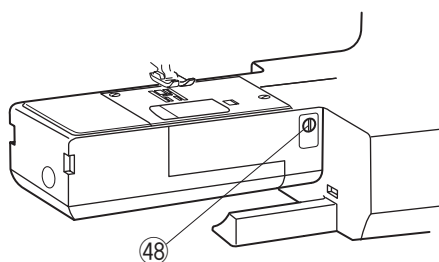
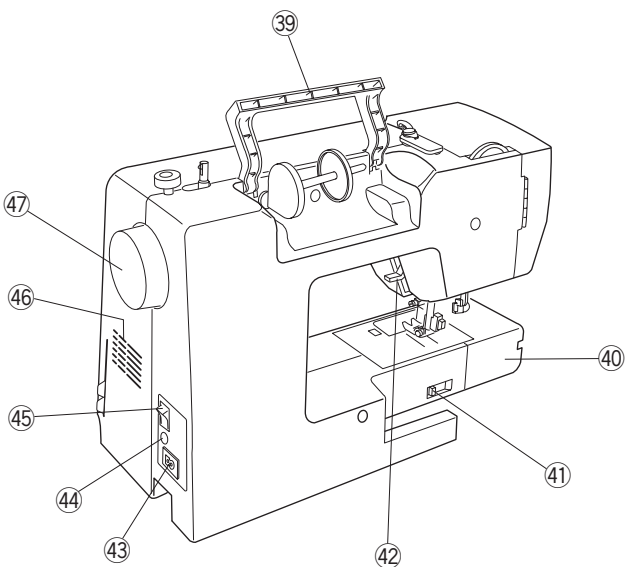
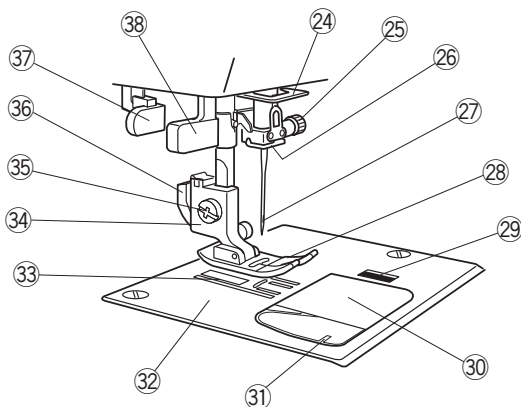
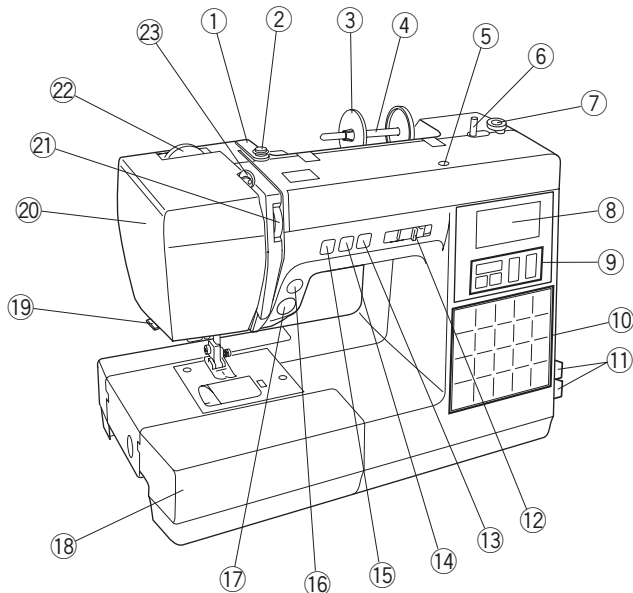
W przypadku wyzbycia się maszyny musi być ona bezpiecznie zutyliczowana zgodnie z prawem krajowym odnośnie do produktów elektrycznych. W razie wątpliwości skontaktuj się ze sprzedawcą.

SPIS TREŚCI

PODSTAWOWE CZĘŚCI	
Nazwy części	3
Wyposażenie standardowe	4
Karta ściegów	5
PRZYGOTOWANIE DO SZYCIA	
Podłączenie do źródła zasilania	6
Użycie maszyny po raz pierwszy	6
Instrukcje operacyjne	6
Kontrola prędkości szycia	8
Suwak regulacji prędkości szycia	8
Rozrusznik nożny	8
Wysuwany stolik	8
Szycie na wolnym ramieniu	8
Przyciski operacyjne maszyny	9-10
Przycisk start/stop	9
Przycisk szycia wstecz	9
Przycisk automatycznego ryglowania ściegu	9
Przycisk podnoszenia/opuszczania igły	10
Przycisk obcinania nici	10
Wyświetlacz LCD	11
Przyciski funkcyjne	11
Przyciski strzałek	11
Przycisk regulacji szerokości ściegu	11
Przycisk regulacji długości ściegu	11
Przycisk pamięci obcinania nici	11
Przycisk wydłużenia	11
Przyciski bezpośredniego wyboru ściegu	11
Wybór wzorów ściegów	12
Bezpośredni wybór wzoru ściegu	12
Dźwignia podnoszenia stopki dociskowej	13
Wymiana stopki dociskowej	13
Zakładanie i zdejmowanie uchwytu stopki dociskowej	13
Pokrętko regulacji docisku stopki	14
Regulacja naprężenia nici od igły	14-15
Prawidłowe naprężenie dla ściegu proste	14
Regulacja naprężenia nici dla ściegu zygzak	15
Opuszczanie lub podnoszenie ząbków transportera	16
Wymiana igły	17
Tabela tkanin, nici i igieł	17
Ustawianie szpulki z nicią	18
Szpulowanie	18-20
Usuwanie szpulki	18
Nawijanie szpulki	19
Umieszczanie szpulki	20
Nawlekanie maszyny	21
Wbudowany nawlekaacz igły	22
Wyciąganie nici bębena	23
Tryb ustawień	24
Ustawienie dźwięku brzęczyka	24
Ustawienie pozycji zatrzymania igły	25
Automatyczny wyłącznik czasowy	25
PODSTAWY SZYCIA	
Ścieg prosty	26
Rozpoczęcie szycia	26
Zakończenie ściegu	26
Automatyczne obcinanie nici	27
Zmiana kierunku szycia	27
Szycie od krawędzi grubego materiału	27
Linie pomocnicze na płycie ściegowej	28
Obrót na igle pod kątem prostym	28
Regulacja pozycji opadania igły	29
Regulacja długości ściegu	29
Rodzaje ściegów prostych	30
Ścieg z rygłem standardowym	30
Ścieg z rygłem automatycznym	30
Ścieg potrójny elastyczny	30
Ścieg elastyczny	31
Ścieg dekoracyjny	31
Zygzak	32
Regulacja szerokości ściegu	32
Regulacja długości ściegu	32
Rodzaje ściegów obrębiających	33
Obrębianie ściegiem zygzak	33
Wielokrotny zygzak	33
Ścieg owerlokowy	33
Ścieg dziany	34
Ścieg obrębiający	34
Dziurki	35
Dziurka prostokątna	36-38
Regulacja szerokości dziurki	38
Regulacja gęstości ściegów w dziurce	38
Dziurka odzieżowa	39
Dziurka zaokrąglona	39
Obrzucanie dziurki z kordu	40
Cerowanie	41
Ryglowanie	42
Oczko	43
Wszywanie zamka	44-46
Obrębianie kryte	47
Przyszywanie guzika	48
Marszczenie	49
ŚCIEGI DEKORACYJNE	
Patchwork	50
Podziałka kątowna na płycie ściegowej	50
Pikowanie	51
Ścieg muszelkowy	51
Aplikacja	52
Szczypanki	53
Frędzle	53
Mereżka	54
Ścieg krzyżkowy	54
Wiązanka	55
Francuski supełek i supełek candlewick	55
Obrębek	55
Marszczenie	56
Ściegi kłamrowe	57
Ściegi satynowe	57
Wydłużanie ściegu	57
Ściegi dekoracyjne	58
KONSERWACJA MASZYNY	
Czyszczenie zespołu chwytacza i ząbków transportera	59
Mocowanie uchwytu szpulki	59
Korekta rozstrojonych ściegów	60
Problemy i dźwięki ostrzegawcze	61
Rozwiązywanie problemów	62
Karta ściegów	63
DEKLARACJA ZGODNOŚCI WE	64

PODSTAWOWE CZĘŚCI

Nazwy części



- ① Górny prowadnik nici
- ② Naprężacz szpulownika
- ③ Uchwyt szpulki (duży)
- ④ Trzpień szpulki
- ⑤ Otwór na dodatkowy trzpień szpulki
- ⑥ Szpulownik
- ⑦ Stoper szpulownika
- ⑧ Wyświetlacz LCD
- ⑨ Przyciski funkcyjne
- ⑩ Przyciski bezpośredniego wyboru ściegu
- ⑪ Karta ściegów
- ⑫ Suwak kontroli prędkości szycia
- ⑬ Przycisk automatycznego obcinania nici
- ⑭ Przycisk podnoszenia/opuszczania igły
- ⑮ Przycisk automatycznego ryglowania
- ⑯ Przycisk szycia wstecz
- ⑰ Przycisk start/stop
- ⑱ Wysuwany stolik- pojemnik na akcesoria
- ⑲ Obcinacz nici
- ⑳ Pokrywa czołowa
- ㉑ Pokrętko regulacji naprężenia nici
- ㉒ Pokrętko regulacji docisku stopki
- ㉓ Szarpak
- ㉔ Dolny prowadnik nici
- ㉕ Śruba dociskowa igły
- ㉖ Prowadnik nici przy igielnicy
- ㉗ Igła
- ㉘ Stopka dociskowa
- ㉙ Przycisk zwalnający płytkę
- ㉚ Płytkę osłaniającą szpulkę
- ㉛ Obcinacz nici
- ㉜ Płytkę ściegową
- ㉝ Ząbki transportera
- ㉞ Uchwyt stopki
- ㉟ Śruba mocująca
- ㊱ Dźwignia
- ㊲ Dźwignia do obszywania dziurek
- ㊳ Nawlekacz igły
- ㊴ Uchwyt
- ㊵ Wolne ramię
- ㊶ Dźwignia opuszczająca ząbki transportera
- ㊷ Dźwignia podnoszenia stopki dociskowej
- ㊸ Gniazdo zasilania
- ㊹ Gniazdo rozrusznika nożnego
- ㊺ Włącznik zasilania
- ㊻ Otwory wentylacyjne
- ㊼ Koło zamachowe
- ㊽ Regulator transportu ząbkowego

UWAGA:

Aby unieść maszynę do szycia, złap ją za uchwyt jedną ręką i przytrzymaj od spodu drugą.

UWAGA:

Wygląd i specyfikacja maszyny mogą ulec zmianie bez wcześniejszego powiadomienia.

Wyposażenie standardowe

Lp.	Nazwa części	Nr . części	
1	Stopka uniwersalna A (zamontowana)	832523007	
2	Stopka do wszywania zamków E	808852003	
3	Stopka do ściągów ozdobnych F	822804118	
4	Stopka do automatycznego obszywania dziurek R (w schowku)	753801004	
5	Stopka do ściegu krytego G	825817009	
6	Stopka owerlokowa C	822801001	
7	Stopka do obrębiania M	822808008	
8	Prowadnik krawędziowy	802422002	
9	Tarcza uchwyty szpulki (duża) X 2 (1 kpl. w maszynie)	822020503	
10	Tarcza uchwyty szpulki (mała) X 2	822019509	
11	Dodatkowy trzpień na szpulkę	809146000	
12	Szpulka X 4 (1 kpl. w maszynie)	102261103	
13	Zestaw igieł	540401026	
14	Rozpruwacz szwów/dziurek	647808009	
15	Pędzelek	802424004	
16	Śrubokręt	653802002	
17	Instrukcja	814800290	
18	Pokrowiec	404701404	
19	Rozrusznik nożny	C-1036	
20	Przewód zasilający*	U.S.A. i Kanada	856519004
		Wielka Brytania	830377008
		Australia	830314018
		Europa Kontynentalna	830335004

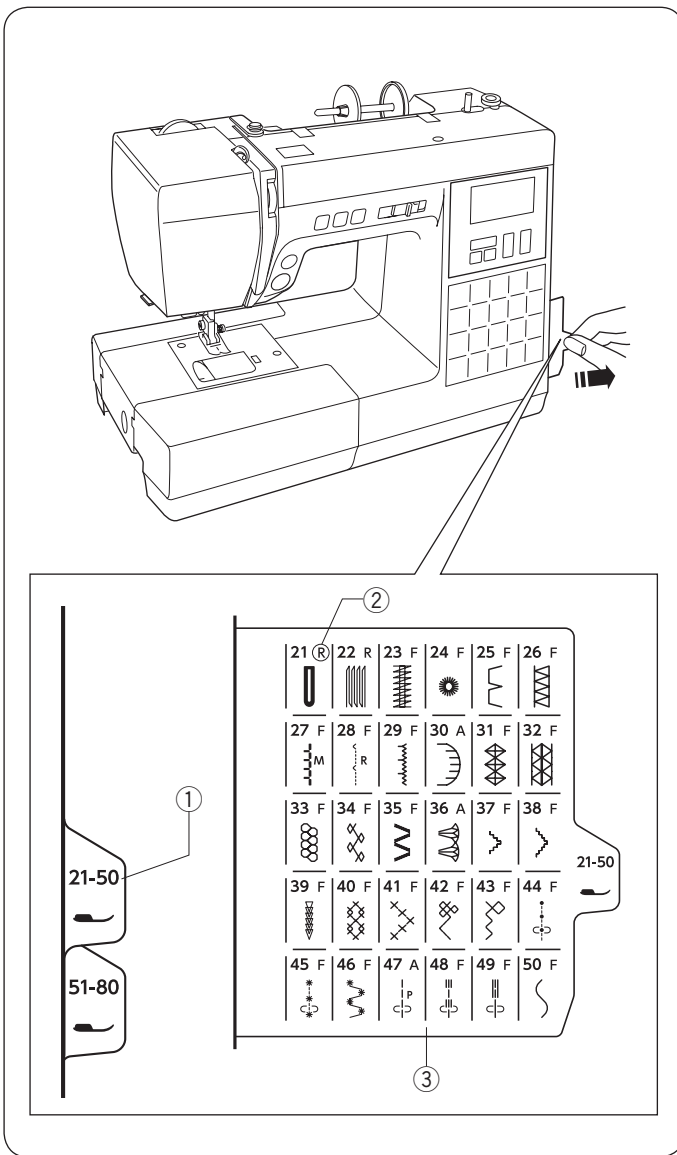
*Dołączony przewód zasilający może różnić się od przedstawionego na ilustracji.

Karta ściegów

Karta ściegów znajduje się po prawej stronie maszyny. Liczby na zakładkach wskazują numery wzorów ściegów.

Zapoznaj się z wybraną kartą ściegów, pociągając kartę do końca w prawo.

- ① Numery wzorów ściegów
- ② Litera identyfikacyjna zalecanej stopki
- ③ Karta ściegów



PRZYGOTOWANIE DO SZYCIA

Podłączenie do źródła zasilania

Używanie rozrusznika nożnego

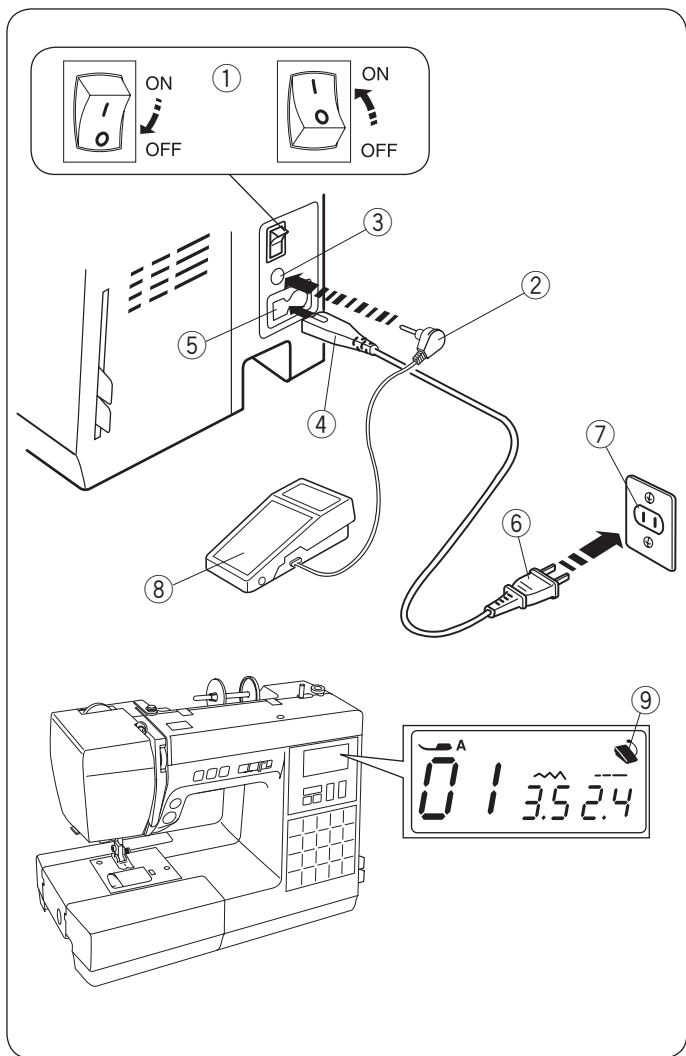
Wyłącz przełącznik zasilania.

Umieść wtyczkę rozrusznika nożnego w gnieździe rozrusznika. Umieść odpowiedni koniec kabla zasilania w gnieździe w maszynie. Wtyczkę kabla zasilania podłącz do gniazdka. Włącz maszynę przełącznikiem zasilania.

- ① Przełącznik zasilania
- ② Wtyczka rozrusznika nożnego
- ③ Gniazdo rozrusznika
- ④ Wtyczka kabla zasilania
- ⑤ Gniazdo zasilania
- ⑥ Wtyczka kabla zasilania do gniazdka
- ⑦ Gniazdko
- ⑧ Rozrusznik nożny

Po podłączeniu rozrusznika nożnego do maszyny wyświetli się jego symbol na wyświetlaczu.

- ⑨ Symbol rozrusznika nożnego



⚠ OSTRZEŻENIE:

Podczas pracy maszyny zawsze obserwuj obszar szycia i nie dotykaj żadnych ruchomych części maszyny takich jak szarpak, koło zamachowe czy igła. Zawsze wyłączaj przycisk zasilania oraz odpinaj kabel zasilania z gniazdka sieciowego gdy:

- zostawiasz maszynę bez opieki
- zdejmujesz lub zakładasz części
- czyścisz maszynę

Nie kładź niczego na rozruszniku nożnym.

Użycie maszyny po raz pierwszy

Zanim rozpoczniesz szycie na swojej nowej maszynie, umieść kawałek materiału pod płytką ścięgową i uruchom maszynę na kilka minut bez nici. Usuń ewentualne pozostałości oleju, który może się pojawić.

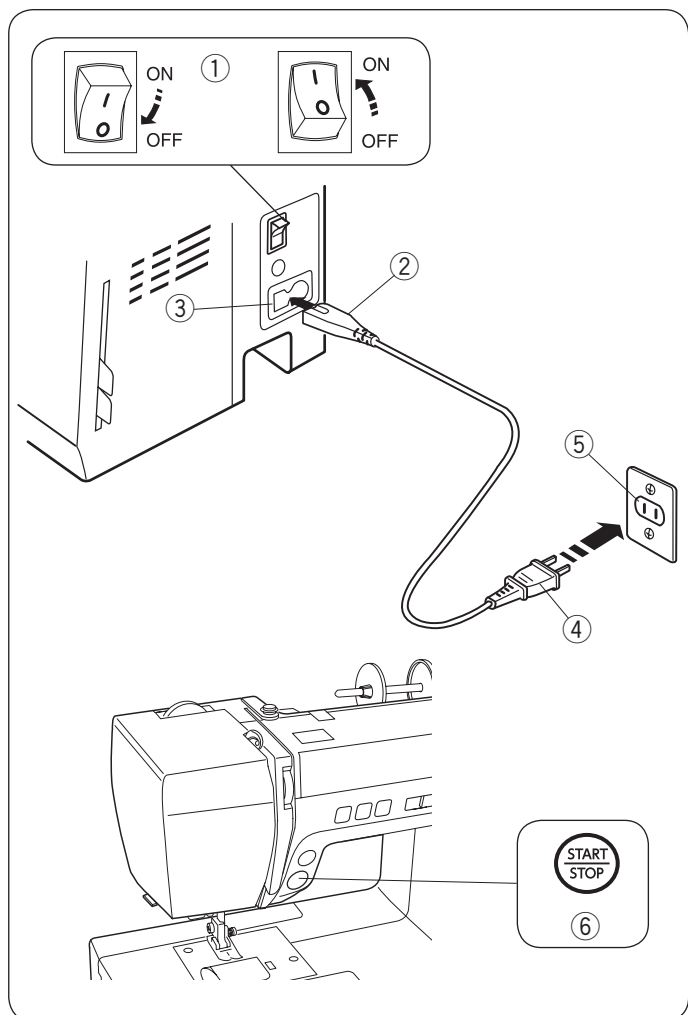
Instrukcje operacyjne:

Oznaczenie "O" na włączniku informuje, że maszyna jest wyłączona.

Do tego modelu maszyny przeznaczony jest rozrusznik nożny o symbolu YC-485EC-1.

Tylko w USA i Kanadzie:

Dla urządzeń ze spolaryzowaną wtyczką (jeden bolec szerszy od drugiego): aby zminimalizować ryzyko porażenia prądem, wtyczka tego rodzaju pasuje do gniazdka tylko w jednym położeniu. Jeśli nie wchodzi ona do końca w bieżącym położeniu, odwróć ją i spróbuj ponownie włożyć. Nie modyfikuj wtyczki w żaden sposób.



Użycie przycisku start/stop

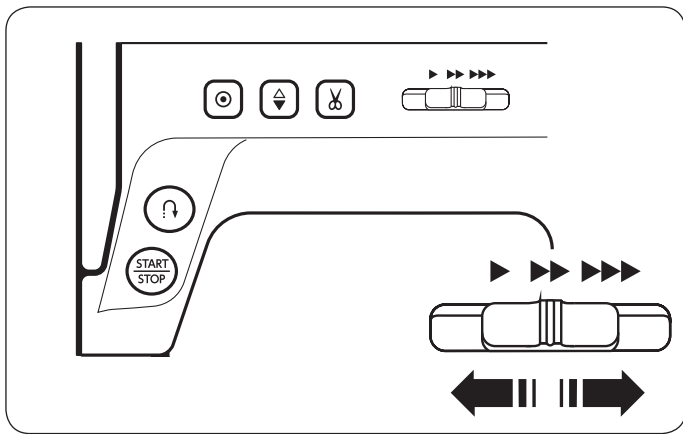
Wyłącz przełącznik zasilania.

Umieść wtyczkę przewodu zasilającego w gnieździe zasilania. Umieść wtyczkę przewodu zasilającego w gniazdku. Włącz przełącznik zasilania.

- ① Przełącznik zasilania
- ② Wtyczka przewodu zasilającego
- ③ Gniazdo przewodu zasilającego
- ④ Wtyczka kabla zasilającego
- ⑤ Gniazdo zasilania
- ⑥ Przycisk start/stop

UWAGA:

Jeśli do maszyny jest podłączony rozrusznik nożny, przycisk start/stop będzie nieaktywny.

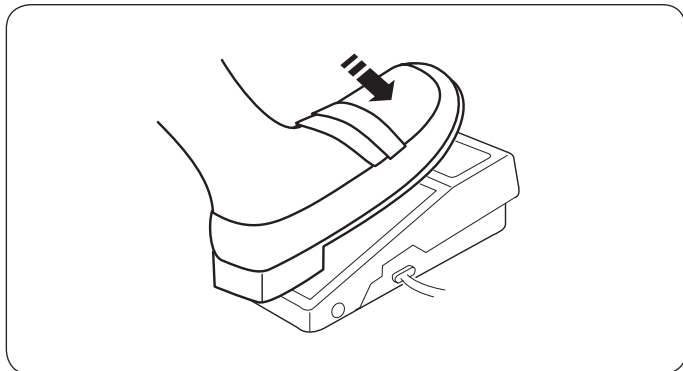


Kontrola prędkości szycia

Suwak regulacji prędkości szycia

Prędkość szycia może być regulowana w zależności od potrzeb przy pomocy specjalnego suwaka regulacyjnego. Aby zwiększyć prędkość szycia, należy przesunąć suwak w prawo.

Aby ją zmniejszyć, należy przesunąć suwak w lewo.



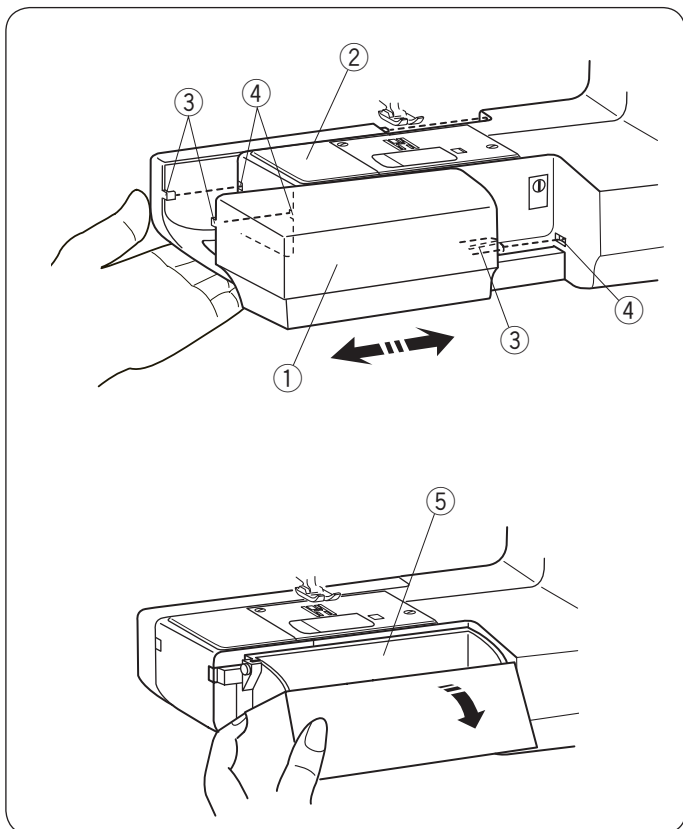
Rozrusznik nożny

Naciśnij na rozrusznik nożny, aby uruchomić maszynę. Im mocniej naciskamy na rozrusznik, tym maszyna szyje szybciej.

Maszyna szyje z maksymalną prędkością poprzez odpowiednie ustawienie suwaka prędkości szycia.

UWAGA:

Maszyna nie będzie szyć, jeśli spróbujesz uruchomić ją z podniesioną stopką. Symbol stopki zacznie migać na wyświetlaczu. Obniż stopkę dociskową i naciśnij na rozrusznik nożny.



Wysuwany stolik

Wysuwany stolik udostępnia dodatkową powierzchnię pracy. Można ją łatwo zdemontować, by szyć na wolnym ramieniu.

Aby zdjąć:

Przesuń stolik w lewo, jak pokazano na rysunku obok.

- ① Stolik

Aby założyć:

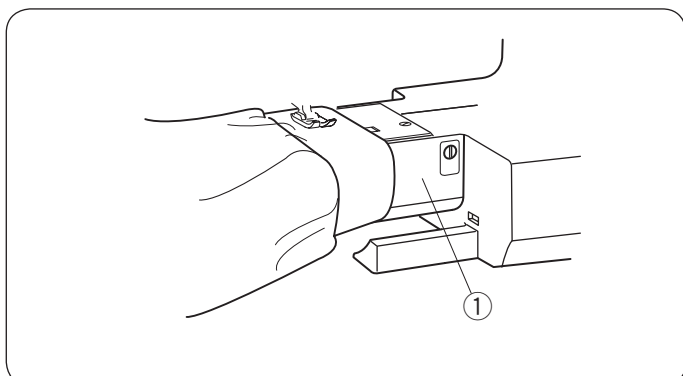
Pchnij wysuwany stolik tak, aby bolec spasował się z otworem.

- ② Wolne ramię
- ③ Bolec
- ④ Otwór

Pojemnik na akcesoria

Akcesoria przechowywane są wewnątrz wysuwanego stolika. Pociągnij za pokrywę w swoim kierunku, aby otworzyć schowek na akcesoria ⑤.

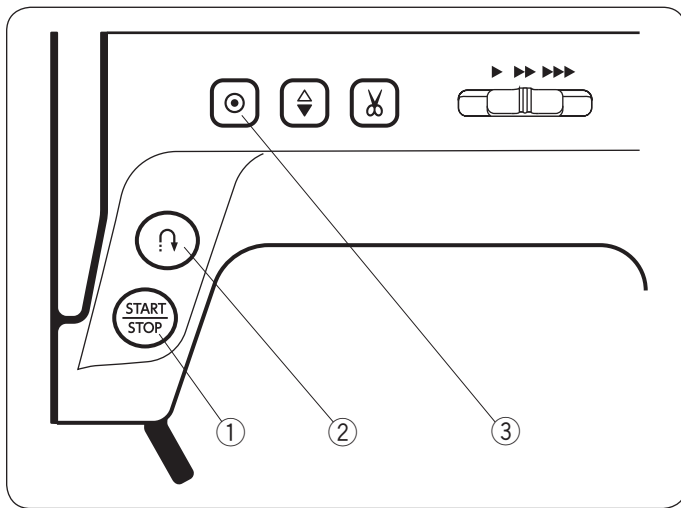
- ⑤ Pojemnik na akcesoria



Szycie na wolnym ramieniu

Wolne ramię jest przydatne przy szyciu rękawów, nogawek, czy innych cylindrycznych materiałów.

- ① Wolne ramię



Przyciski operacyjne maszyny

① Przycisk start/stop

Wciśnij przycisk start/stop, by rozpocząć pracę. Pierwsze kilka ściegów maszyna wykona wolniej. Następnie zaczniesz szyć zgodnie z prędkością ustawioną na suwaku.

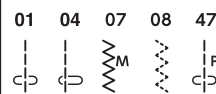
Maszyna będzie pracować powoli tak długo, jak tylko trzymany będzie przycisk start/stop.

UWAGA:

- Przycisk start/stop nie może być użyty jednocześnie z podłączonym rozrusznikiem nożnym.
- Maszyna nie będzie szyć, jeśli spróbujesz uruchomić ją z podniesioną stopką. Symbol stopki zacznie migać na wyświetlaczu. Obniż stopkę dociskową i naciśnij przycisk start/stop.

② Przycisk szycia wstecz

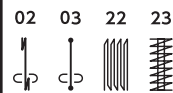
• Gdy poniższe wzory ściegów zostały wybrane:



Maszyna będzie szyła do tyłu tak długo, jak długo przycisk szycia wstecz będzie wciśnięty. Zwolnij przycisk, aby szyć do przodu.

Gdy maszyna jest zatrzymana, a rozrusznik nożny nie jest podłączony, maszyna będzie szyła wstecz powoli tak długo, jak długo będzie wciśnięty ten przycisk. Zwolnij przycisk, aby zatrzymać maszynę.

• Gdy poniższe wzory ściegów zostały wybrane:



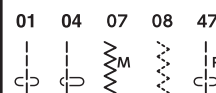
Jeśli zostaną wybrane powyższe ściegi, przycisk szycia wstecz będzie posiadał specjalne funkcje. Patrz strony 30, 41 i 42 w instrukcji.

• Jeśli inne ściegi zostały wybrane:

Jeśli wybierzesz inny ścieg poza wymienionymi i wciśniesz ten przycisk, maszyna natychmiast wykona ścieg ryglujący i zatrzyma się automatycznie.

③ Przycisk automatycznego ryglowania ściegu

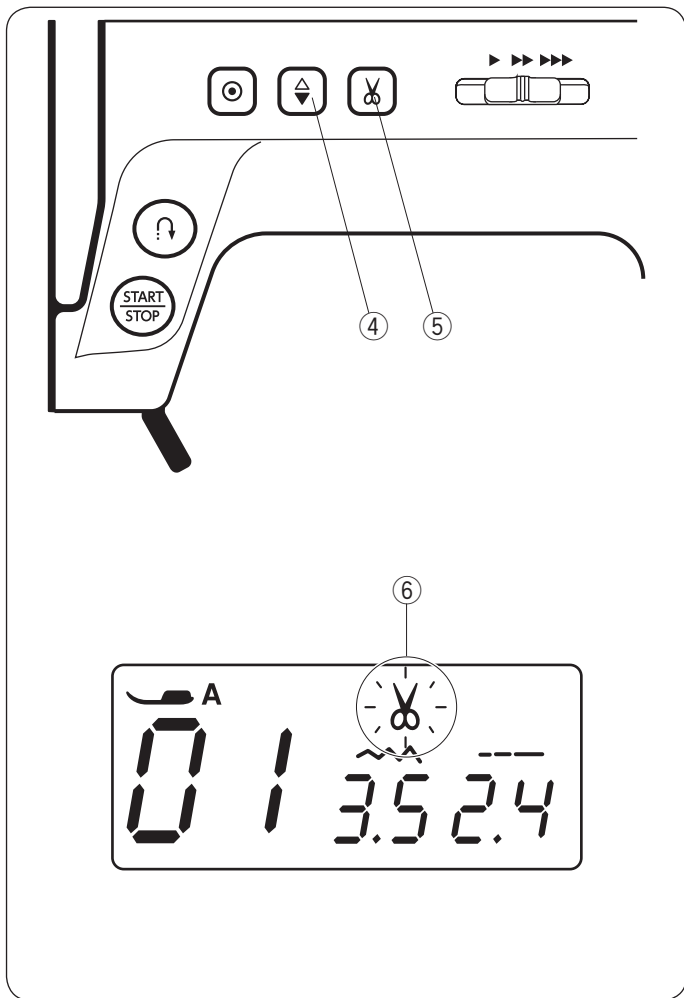
• Gdy poniższe wzory ściegów zostały wybrane:



Naciśnij przycisk automatycznego ryglowania ściegu, aby natychmiast wykonać ściegi ryglujące. Maszyna zatrzyma się automatycznie.

• Jeśli inne ściegi zostały wybrane:

Naciśnij przycisk automatycznego ryglowania, aby wykonać ścieg ryglujący na końcu obecnego wzoru. Maszyna zatrzyma się automatycznie.



④ Przycisk podnoszenia/opuszczania igły

Naciśnij przycisk, aby ustawić igłę w górnej lub dolnej pozycji.

⑤ Przycisk obcinania nici

Wciśnij ten przycisk po zakończeniu szycia, aby przyciąć nici.

Podczas obcinania nici zacznie migać sygnał ⑥.

UWAGA:

Przycisk ten nie zadziała w przypadku:

- bezpośrednio po włączeniu zasilania
- kiedy stopka jest uniesiona
- po naciśnięciu 3 razy z rzędu.

Dla nici #30 i grubszych użyj obcinacza nici znajdującego się na przedniej pokrywie (patrz stronę 26).

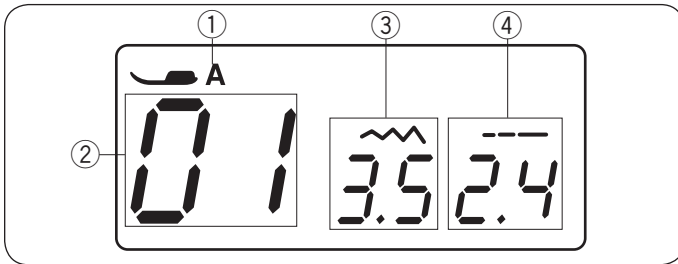
Wyświetlacz LCD

UWAGA:

Zakłócenia magnetyczne lub elektrostatyczne mogą powodować migotanie wyświetlacza.
Nie używaj maszyny w pobliżu urządzeń wytwarzających pole magnetyczne lub elektrostatyczne, takich jak kuchenki mikrofalowe.

Kiedy maszyna jest włączona, wyświetlacz LCD pokazuje następujące informacje:

- ① Litera identyfikacyjna zalecanej stopki
- ② Numer wzoru ściegu
- ③ Szerokość ściegu
- ④ Długość ściegu



Przyciski funkcyjne

① Przyciski strzałek

Naciśnij “◀” lub “▶”, aby wybrać wzór ściegu.
Patrz stronę 12.

② Przycisk regulacji szerokości ściegu

Naciśnij “+” lub “-”, aby zmienić szerokość ściegu lub pozycję opadania igły w zależności od wybranego wzoru. Patrz strony 29, 32 i 38.

③ Przycisk regulacji długości ściegu

Naciśnij “+” lub “-”, aby zmienić długość ściegu wybranego wzoru. Za pomocą danego przycisku możesz również regulować gęstość dziurki, korygować równość cery i rozmiar oczka. Patrz strony 29, 32 i 38.

④ Przycisk pamięci obcinania nici

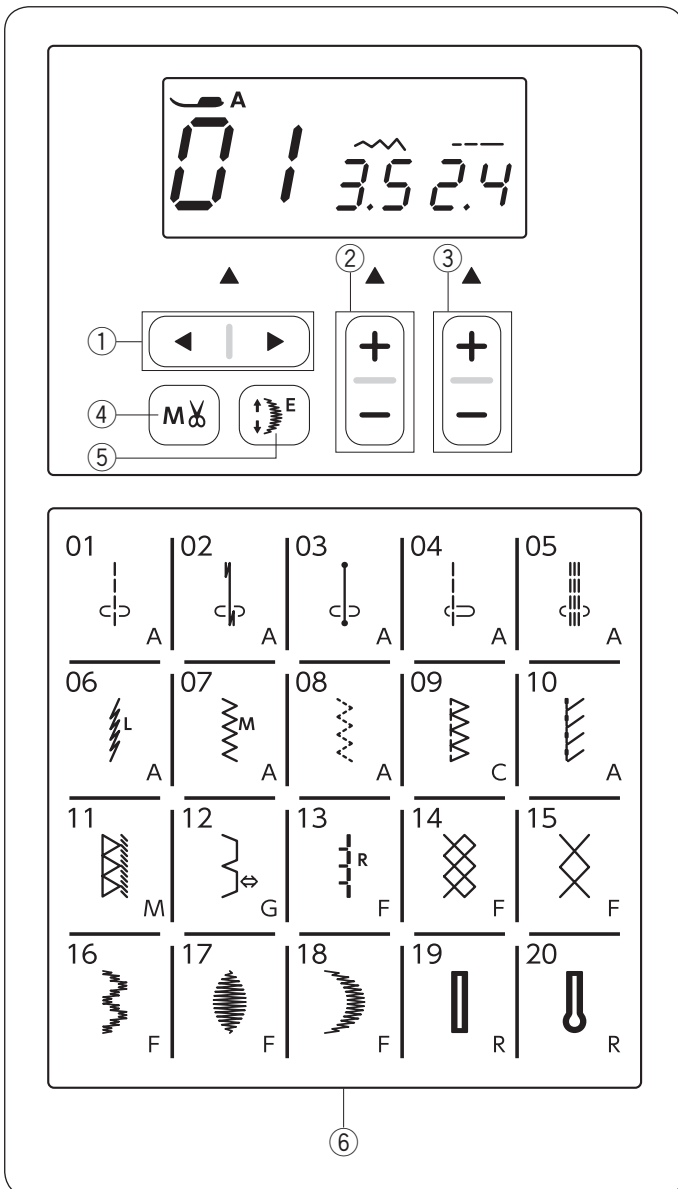
Aby obciąć nić automatycznie po zaryglowaniu ściegu, naciśnij przycisk pamięci obcinania nici 27.

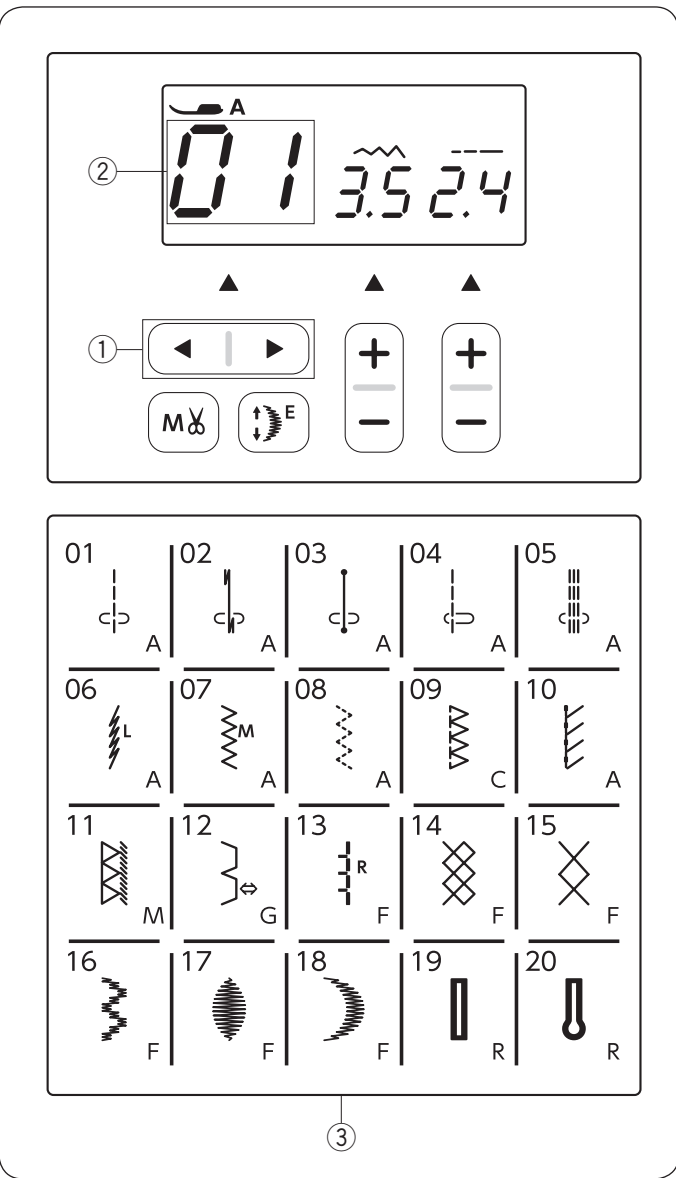
⑤ Przycisk wydłużenia

Naciśnij ten przycisk, aby wydłużyć satynowe wzory ściegów. Patrz stronę 57.

⑥ **Przyciski bezpośredniego wyboru ściegu** Możesz bezpośrednio wybrać wzory od 01 do 20 naciskając odpowiednie przyciski.

Patrz stronę 12.



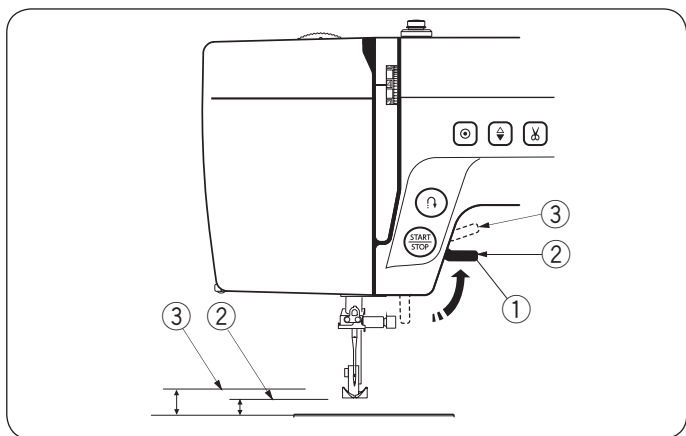


Wybór wzorów ściegów

Aby wybrać żądany wzór ściegu, naciśnij przycisk strzałki ① (◀ lub ▶) aż pojawi się numer żądanego wzoru ściegu ②. Aby zapoznać się z dostępnymi wzorami ściegów dla tej maszyny, sprawdź kartę ściegów po prawej stronie maszyny lub tabelę ściegów w danej instrukcji na stronie 63.

Bezpośredni wybór wzoru ściegu

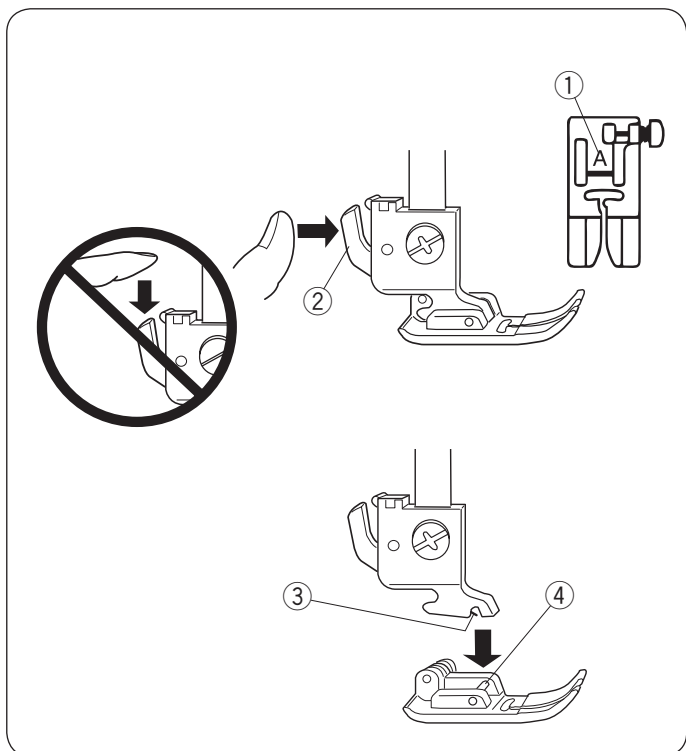
Możesz bezpośrednio wybrać wzory od 01 do 20 naciskając odpowiednie przyciski ③. Obraz wzoru ściegu jest pokazany na każdym przycisku.



Dźwignia podnoszenia stopki dociskowej

Dźwignia stopki dociskowej podnosi i opuszcza stopkę dociskową. Możesz podnieść stopkę o około 1/4" (0.7 cm) wyżej niż jej normalna pozycja, aby łatwiej zdjąć stopkę lub umieścić grubszy materiał pod stopką.

- ① Dźwignia podnoszenia stopki dociskowej
- ② Normalna górna pozycja
- ③ Najwyższa pozycja



Wymiana stopki dociskowej

⚠ OSTRZEŻENIE:

- Przed wymianą stopki dociskowej wyłącz maszynę.
 - Do wybranego ścięgu użyj właściwej stopki. Niewłaściwie dobrana stopka może uszkodzić igłę. Każda stopka jest oznaczona literą identyfikacyjną.
- ① Litera identyfikacyjna

Zdejmowanie stopki dociskowej

Unieś igłę do najwyższej pozycji, obracając koło zamachowe przeciwnie do ruchu wskazówek zegara. Podnieś stopkę dociskową i naciśnij dźwignię z tyłu uchwytu stopki

- ② Dźwignia

Zakładanie stopki dociskowej

Umieść wybraną stopkę dociskową tak, aby pręcik na stopce znalazł się tuż pod rowkiem w uchwycie stopki. Opuść pręt dociskowy, aby zablokować stopkę w miejscu.

- ③ Rowek
- ④ Pręcik

Zakładanie i zdejmowanie uchwytu stopki dociskowej

⚠ OSTRZEŻENIE:

Przed wymianą uchwytu stopki zawsze upewnij się, że maszyna jest wyłączona.

Zdejmowanie uchwytu stopki dociskowej

Odkręć śrubę mocującą, obracając ją przeciwnie do ruchu wskazówek zegara.

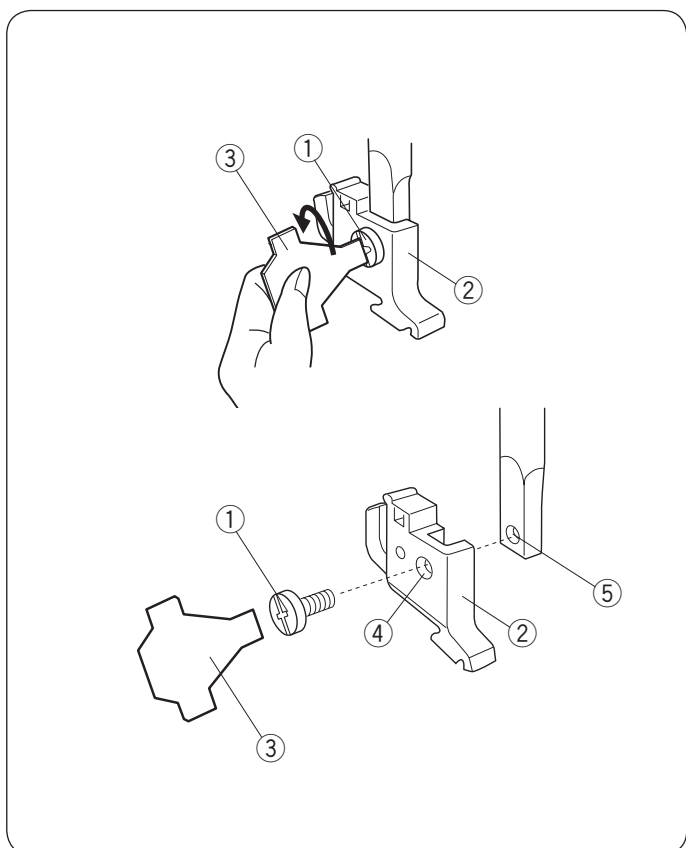
- ① Śruba mocująca
- ② Uchwyt stopki
- ③ Śrubokręt

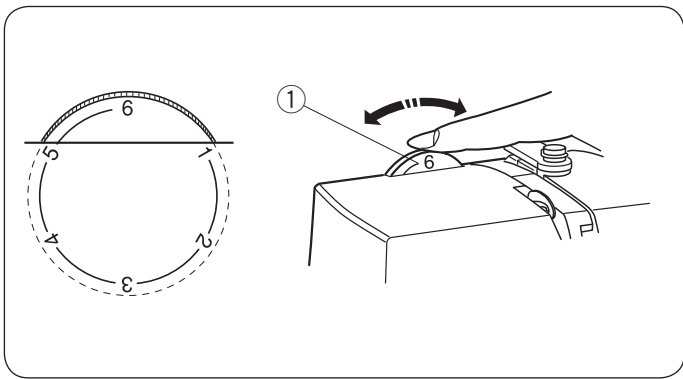
Mocowanie uchwytu stopki

Dopasuj otwór w uchwycie stopki do gwintowanego otworu w pręcie dociskowym.

Ostrożnie dokręć śrubę śrubokrętem, obracając ją zgodnie ze wskazówkami zegara.

- ④ Otwór
- ⑤ Gwintowany otwór





Pokrętko regulacji docisku stopki

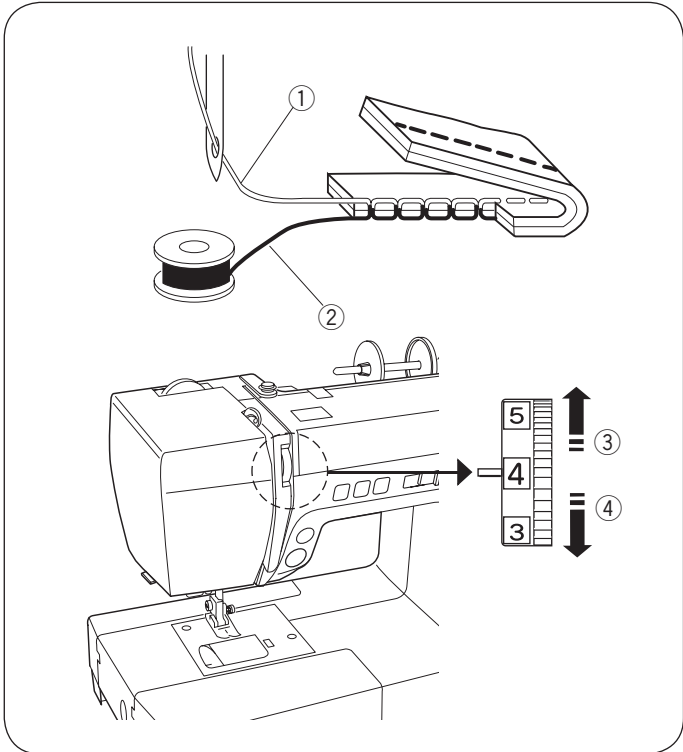
Docisk stopki można regulować, obracając pokrętko regulacji docisku stopki.

Ustaw docisk pomiędzy "3" a "6" dla szycia standardowych materiałów.

Ustaw docisk pomiędzy "1" a "3" dla szycia cienkich materiałów i aplikacji.

Ustaw docisk pomiędzy "5" a "6" dla szycia ciężkich tkanin.

① Pokrętko regulacji docisku stopki



Regulacja naprężenia nici od igły

Prawidłowe naprężenie dla ściegu prostego

Idealny ścieg prosty posiada nici wiążące się pomiędzy dwiema warstwami materiału, jak to pokazano na rysunku obok (przybliż, aby zobaczyć szczegóły).

Jeśli spojrzysz na wierzch i spód szwu, zauważysz, że ściegi są równomiernie rozłożone.

① Nić od igły (górną nić)

② Nić od bębniaka (dolną nić)

③ Aby zmniejszyć

④ Aby zwiększyć

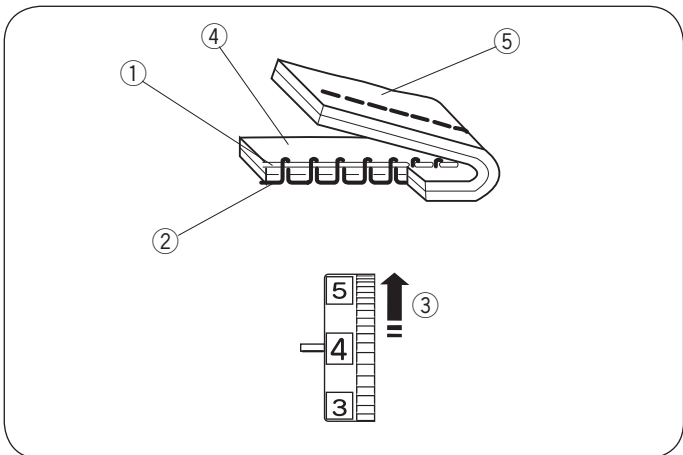
Przy regulacji naprężenia nici od igły należy pamiętać: im wyższa wartość, tym większe naprężenie nici od igły.

Rezultaty zależą od:

- sztywności i grubości materiału

- ilości warstw materiału

- typu ściegu



Naprężenie jest zbyt mocne

Niść od bębniaka pokazuje się na wierzchniej stronie materiału, a ściegi są nierówne. Przekręć pokrętko na niższą wartość, aby zmniejszyć naprężenie nici od igły.

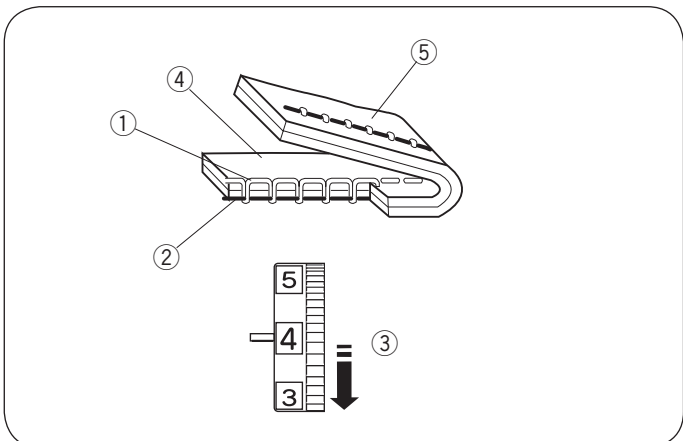
① Nić od igły (górną nić)

② Nić od bębniaka (dolną nić)

③ Aby zmniejszyć

④ Wierzchnia (prawa) strona materiału

⑤ Spodnia (lewa) strona materiału



Naprężenie jest zbyt słabe

Niść od igły pojawia się na spodniej stronie materiału, a ściegi są nierówne. Przekręć pokrętko na wyższą wartość, aby zwiększyć naprężenie nici od igły.

① Nić od igły (górną nić)

② Nić od bębniaka (dolną nić)

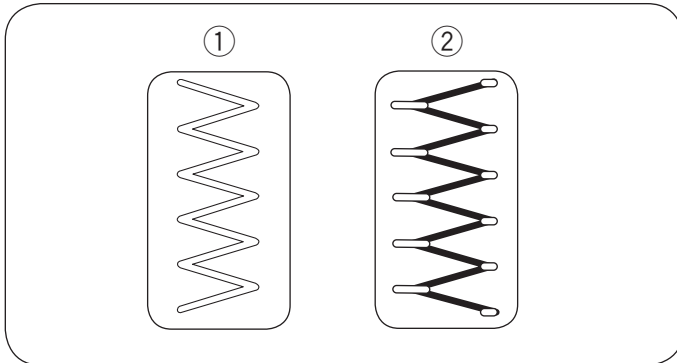
③ Aby zwiększyć

④ Wierzchnia (prawa) strona materiału

⑤ Spodnia (lewa) strona materiału

Regulacja naprężenia nici dla ściegu zygzak

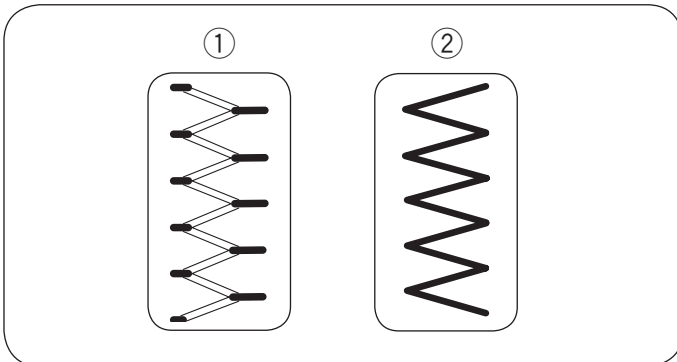
W idealnym ściegu zygzak, nić od bębna nie pojawia się na wierzchniej (górnej) stronie materiału, a nić od igły pojawia się częściowo na spodniej (dolnej) stronie materiału. Spójrz na ilustrację, aby zobaczyć prawidłowy wygląd ściegu. Aby właściwie wykonać ścieg, w razie konieczności wyreguluj naprężenie nici.



Właściwe naprężenie nici

Zmniejsz ilość nici od igły widocznej na spodniej (dolnej) stronie materiału, nie powodując przy tym nadmiernego marszczenia i nie dopuszczając, aby nić od bębna pojawiła się na wierzchniej (górnej) stronie materiału. Rezultaty będą się różnić w zależności od rodzaju szytego materiału, nici i warunków szycia.

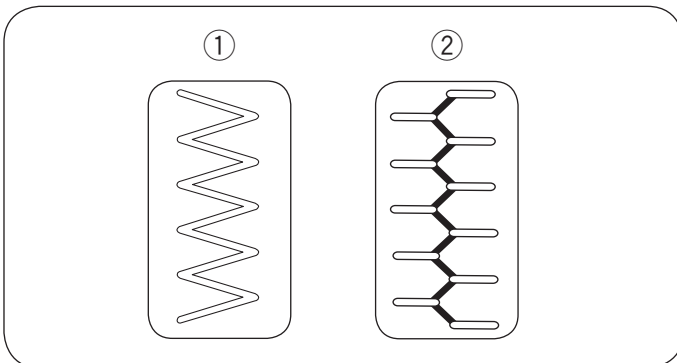
- ① Wierzchnia (prawa) strona materiału
- ② Spodnia (lewa) strona materiału



Naprężenie jest zbyt mocne

Narożnik każdego zygzaka jest wyciągnięty na wierzchnią stronę materiału.

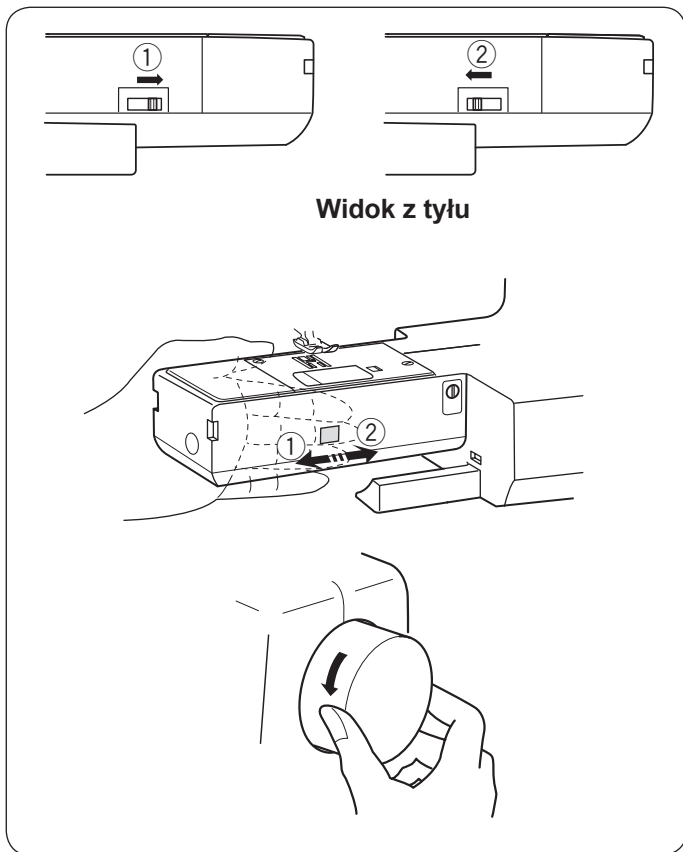
- ① Wierzchnia (prawa) strona materiału
- ② Spodnia (lewa) strona materiału



Naprężenie jest zbyt słabe

Narożnik każdego zygzaka jest wyciągnięty na spodnią stronę materiału.

- ① Wierzchnia (prawa) strona materiału
- ② Spodnia (lewa) strona materiału



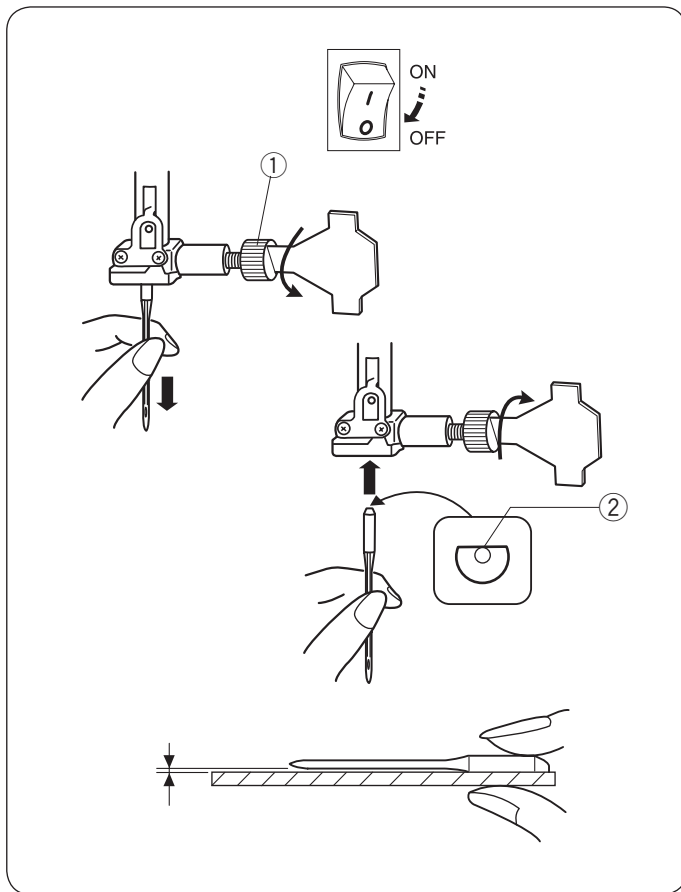
Opuszczanie lub podnoszenie ząbków transportera

Suwak opuszczania ząbków transportera znajduje się z tyłu maszyny na dole wolnego ramienia.

Aby opuścić ząbki, przesunij suwak zgodnie z kierunkiem strzałki ①.

Aby podnieść ząbki, przesunij suwak zgodnie z kierunkiem strzałki ②, jak pokazano na rysunku obok, i przekręć kołem zamachowym w kierunku do siebie.

Ząbki transportera muszą być podniesione do zwykłego szycia.



Wymiana igły

⚠ OSTRZEŻENIE:

Przed wymianą igły wyłącz przełącznik zasilania. Unieś igłę do jej najwyższej pozycji, obracając kołem zamachowym przeciwnie do ruchu wskazówek zegara, oraz obniż stopkę dociskową. Źle zamocowana igła lub niedokręcona śruba mogą spowodować nieprawidłowe działanie maszyny oraz złamanie igły.

Poluzuj śrubę dociskową, kręcąc nią przeciwnie do ruchu wskazówek zegara. Usuń igłę z zacisku igły. Umieść nową igłę w uchwycie spłaszczoną stroną do tyłu. Umieszczając igłę wepchnij ją do góry, aż do trzpienia ograniczającego i mocno dokręć śrubę mocującą przy pomocy śrubokręta zgodnie z ruchem wskazówek zegara.

- ① Śruba dociskowa
- ② Spłaszczona strona

Aby sprawdzić, czy igła jest prosta, połóż ją spłaszczoną stroną na płaskiej powierzchni (np. na szkłe). Przerwa pomiędzy igłą a płaską powierzchnią powinna być równa na całej długości. Nigdy nie używaj zgiętej igły. Uszkodzona igła może trwale uszkodzić materiał i przeciągnąć włókna w materiałach takich jak dzianina czy jedwab.

	Materiał	Nić	Igła
Cienki	Batyst Żorzeta Trykot Organza Krepa	Jedwabna #80-100 Bawełniana #80-100 Syntetyczna #80-100	#9/65-11/75 Igła niebieska
Średni	Płótno Dżersej Sukno Polar	Jedwabna #50 Bawełniana #50-80 Syntetyczna #50-80	#11/75-14/90
Ciężki	Dżins Tweed Drelich Pikowanie	Jedwabna #30-50 Bawełniana #40-50 Syntetyczna #40-50	#14/90-16/100

UWAGA:

1 x igła niebieska (#11/75), 2 x igła #11/75 i 2 x igła #14/90 znajdują się w pudełku z igłami (część nr. 540401026).

Tabela tkanin, nici i igieł

- Do zwykłego szycia używaj igieł rozmiaru 11/75 lub 14/90.
- Cienkie igły i nici powinny być używane do szycia lekkich materiałów, aby materiał nie uległ zniszczeniu.
- Do szycia ciężkich materiałów należy używać igieł odpowiedniej grubości, aby przekłuć materiał bez strzępienia nici od igły.
- Zawsze testuj dobór nici i igły na fragmencie testowym materiału, który będzie potem użyty do szycia.
- Podczas szycia powinno się stosować ten sam rodzaj nici do igły i do szpulki.
- Przy szyciu materiałów elastycznych, bardzo cienkich i syntetycznych, użyj niebieskiej igły. Niebieska igła skutecznie zapobiega przepuszczaniu ściegów.

Ustawianie szpulki z nicią

Poziomy trzpień szpulki

Podnieś trzpień szpulki. Umieść szpulkę z nicią na trzpieniu.

Umieść duży uchwyt na szpulkę i dociśnij nim szpulkę do wspornika.

- ① Trzpień szpulki
- ② Szpulka nici
- ③ Duży uchwyt na szpulkę
- ④ Wspornik

W przypadku użycia małej lub wąskiej szpulki należy użyć małego uchwyty na szpulkę.

- ⑤ Mały uchwyt na szpulkę

Dodatkowy trzpień na szpulkę

Użyj dodatkowego trzpienia na szpulkę, jeżeli potrzebujesz nawinąć szpulkę bez wywleknięcia maszyny podczas pracy. Umieść dodatkowy trzpień na szpulkę w otworze.

Dodatkowy trzpień na szpulkę powinien być skierowany w stronę talerzyka naprężeniowego szpulownika.

Wyciągnij nić ze szpulki i przeprowadź ją wokół talerzyka naprężeniowego, jak pokazano na rysunku obok.

- ⑥ Dodatkowy trzpień na szpulkę
- ⑦ Otwór na dodatkowy trzpień
- ⑧ Talerzyk naprężeniowy szpulownika

Szpułowanie

Usuwanie szpulki

Przesuń zatrzask zwalniający płytkę w prawo i usuń płytkę osłaniającą szpulkę.

Wymij szpulkę z uchwytu szpulki.

- ① Zatrzask zwalniający płytkę
- ② Płytkę osłaniającą szpulkę
- ③ Szpulka

UWAGA:

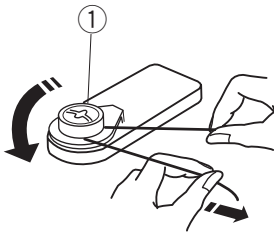
Używaj płaskich plastikowych szpułek Janome oznaczonych literką "J" ④. Używanie innych rodzajów szpułek takich jak szpulki papierowe może spowodować problem z szyciem i/lub uszkodzić uchwyt szpulki.

Nawijanie szpulki

UWAGA:

Ustaw suwak prędkości szycia w maksymalnej pozycji nawijania.

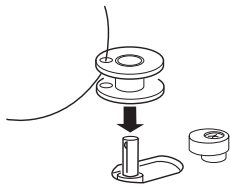
1



1 Pociągnij za nić od szpulki i przeprowadź ją przez talerzyk naprężeniowy szpulownika.

① Talerzyk naprężeniowy szpulownika

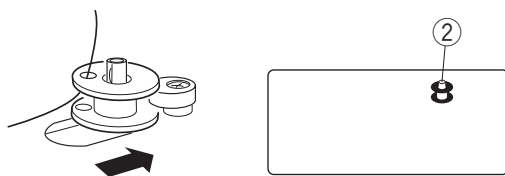
2 3



2 Przeprowadź nić przez otwór w górnej części szpulki od wewnątrz na zewnątrz.

3 Umieść szpulkę na szpulowniku.

4

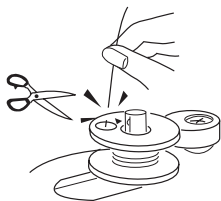


4 Pchnij szpulkę w prawo.

Symbol szpulki pojawi się na wyświetlaczu LCD.

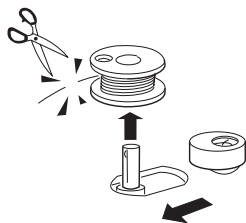
② Symbol szpulki

5



5 Trzymając końcówkę nici ręką, uruchom maszynę. Zatrzymaj maszynę, kiedy na szpulce nawinie się kilka warstw nici, po czym obetnij nić tuż przy otworze szpulki.

6 7



6 Uruchom maszynę ponownie. Kiedy szpulka będzie w pełni nawinięta, szpulownik zatrzyma się automatycznie. Zatrzymaj maszynę i popchnij szpulownik w lewo, aby przywrócić go do jego pierwotnej pozycji.

UWAGA:

Nie przesuwaj szpulownika podczas pracy maszyny.

7 Usuń szpulkę. Obetnij nić jak pokazano na rysunku obok. Ustaw suwak kontroli prędkości szycia w pierwotnej pozycji.

Umieszczanie szpulki



OSTRZEŻENIE:

Wyłącz przełącznik zasilania przed umieszczeniem szpulki i nawlekaniem uchwytu szpulki.

- 1 Umieść szpulkę w uchwycie szpulki z nicią wychodzącą przeciwnie do ruchu wskazówek zegara, jak pokazane jest na płytce osłaniającej szpulkę.

- 1 Koniec nici
- 2 Uchwyt szpulki
- 3 Płytkę osłaniającą szpulkę

- 2 Przytrzymaj szpulkę palcem, aby się nie obracała. Przeprowadź nić poprzez przednie nacięcie w uchwycie szpulki.

Przeciagnij nić w lewo tak, aby przeszła pod przewodnikiem.

- 4 Przednie nacięcie
- 5 Prowadnik

- 3 Przeciagnij nić w lewo aż do szczeliny prowadzącej oznaczonej numerem "1". Upewnij się, że nić wychodzi z bocznego nacięcia uchwytu szpulki.

- 6 Szczelina prowadząca 1
- 7 Boczne nacięcie

UWAGA:

Jeśli nić nie przeszła przez szczelinę, nawlecz nić ponownie zaczynając od kroku 1.

- 4 Kontynuuj przeciąganie nici przez szczelinę prowadzącą oznaczoną numerem "2" i pociągnij nić w prawo przez szczelinę. Nić zostanie przycięta do odpowiedniej długości i przytrzymana w miejscu.

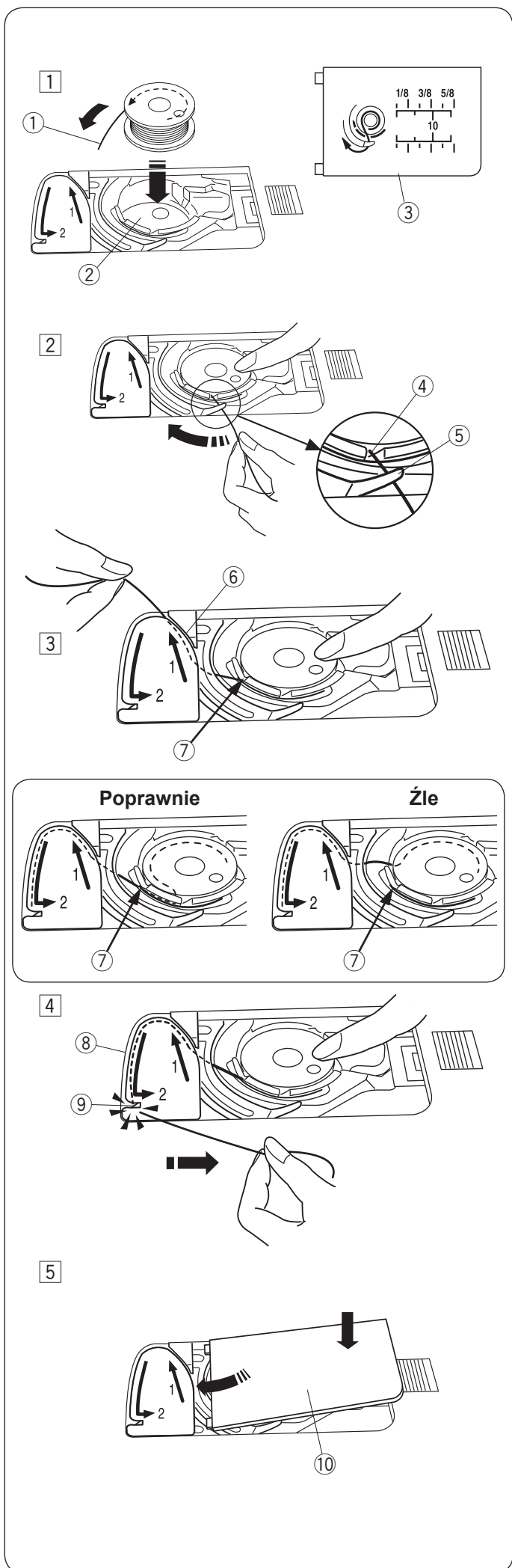
- 8 Szczelina prowadząca 2
- 9 Szczelina (Obcinarka nici)

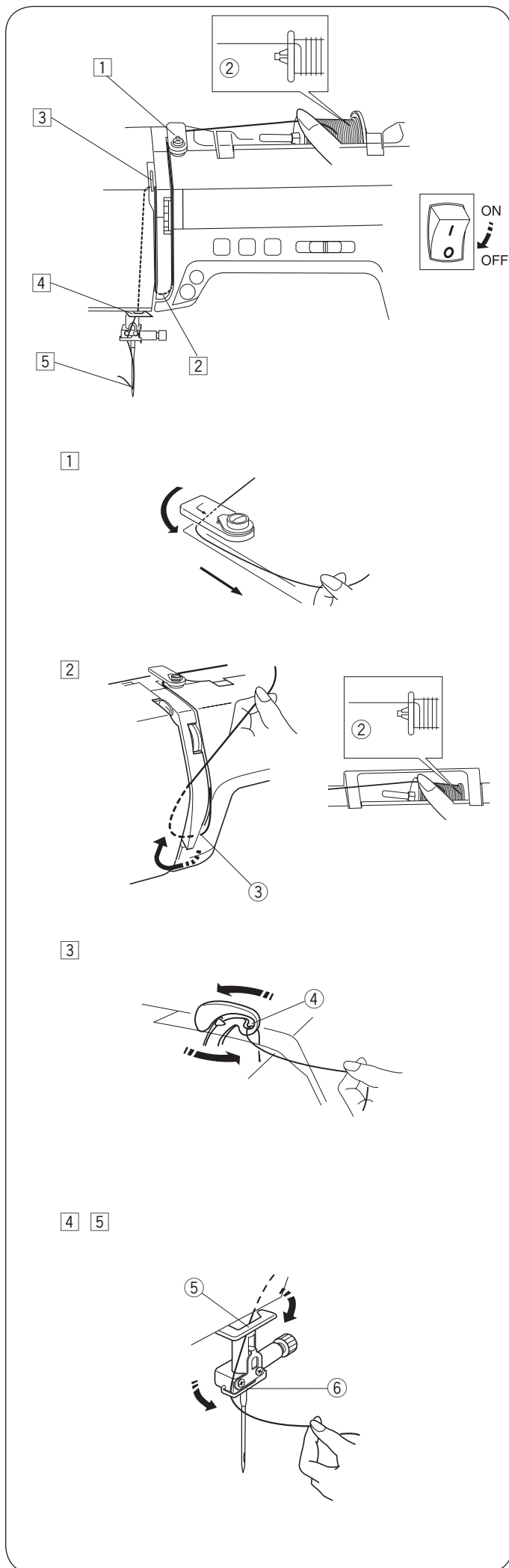
- 5 Wstaw lewą krawędź płytki osłaniającej szpulkę do otworu. Domknij płytkę tak, aby się wpaśowała.

- 10 Płytkę osłaniającą szpulkę

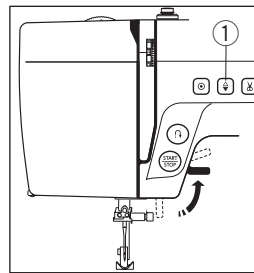
UWAGA:

Jeśli nie zaznaczono inaczej, możesz rozpocząć szycie bez wyciągania nici dolnej. Wyciąganie nici dolnej opisane jest na stronie 23.





Nawlekanie maszyny



Unieś stopkę dociskową. Naciśnij przycisk pozycjonowania igły ①, aby unieść szarpak do jego najwyższej pozycji.

- ① Przycisk podnoszenia/opuszczania igły

! OSTRZEŻENIE:

Przed nawlekaniem maszyny wyłącz przełącznik zasilania.

- ① Wyłącz przełącznik zasilania maszyny. Poprowadź końcówkę nici wokół górnego przewodnika nici.
- ② Trzymając nić blisko szpulki ②, poprowadź jej koniec w dół wokół osłony naprężacza ③.
 - ② Szpulka
 - ③ Osłona naprężacza
- ③ Mocno poprowadź nić w górę od prawej do lewej ponad szarpakiem i w dół przez ucho szarpaka.
 - ④ ponad szarpakiem i w dół przez ucho szarpaka.
- ④ Przeprowadź nić przez dolny przewodnik nici. Przeprowadź nić z tyłu przewodnika nici igielnicy od lewej strony.
 - ⑤ Dolny przewodnik nici
 - ⑥ Przewodnik nici igielnicy
- ⑤ Do nawlekania igły użyj nawlekacza igły (patrz stronę 22).

Wbudowany nawlekacz igły

OSTRZEŻENIE:

Przed użyciem nawlekacza wyłącz przełącznik zasilania.

UWAGA:

Nawlekacz igły może być używany przy rozmiarach igieł od #11 do #16 lub z niebieską igłą. Zalecana grubość nici od 50 do 90.

- 1 Naciśnij przycisk podnoszenia/opuszczania igły ①, aby unieść igłę do jej najwyższej pozycji. Wyłącz przełącznik zasilania.

Naciśnij na dźwignię nawlekacza igły w dół do oporu. Haczyk przejdzie przez ucho igły od tyłu.

- ① Przycisk podnoszenia/opuszczania igły
- ② Dźwignia
- ③ Haczyk

- 2 Przeciągnij nić od lewego prowadnika do prawego prowadnika i pod haczykiem.

- ④ Lewy prowadnik
- ⑤ Prawy prowadnik

- 3 Przeciągnij nić przez prawy prowadnik w kierunku do siebie.

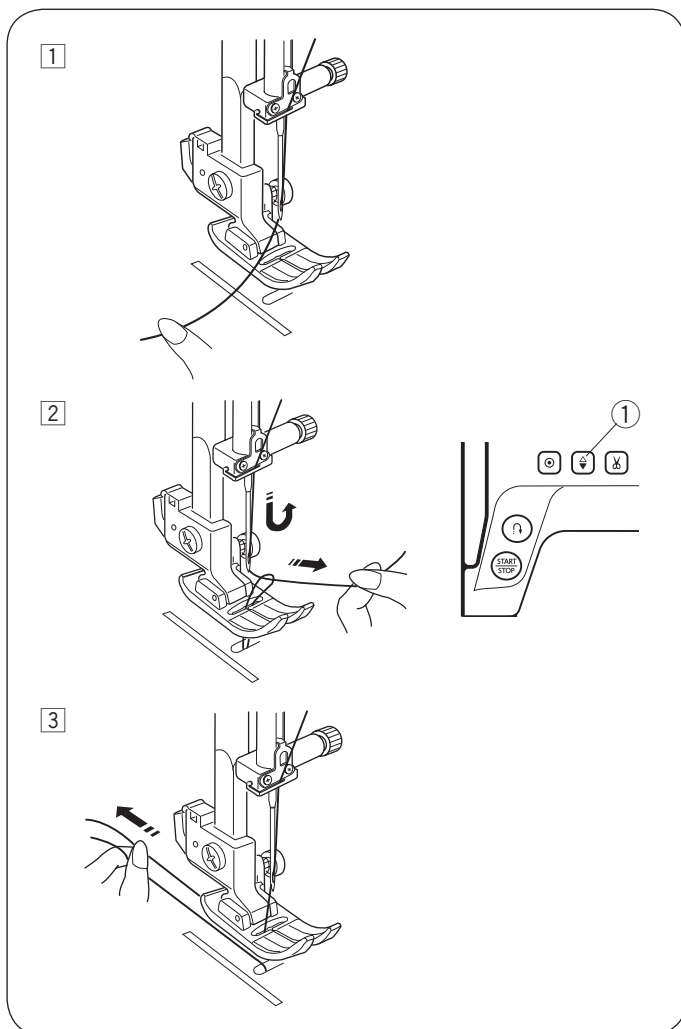
- 4 Powoli unieś dźwignię nawlekacza. Pętla nici przejdzie przez ucho igielne.

- ⑥ Pętla nici

- 5 Pociągnij za pętlę, abby wyszła z ucha igielnego.

UWAGA:

Jeśli nić zostanie pochwycona przez haczyk, a pętla nici się nie utworzy, usuń nić z haczyka i pociągnij za nią, aby końcówka nici przeszła przez ucho igielne.



Wyciąganie nici bębna

nawleczeniu szpulki możesz rozpocząć szycie bez wyciągania nici bębna. Jednakże, jeżeli chcesz np. wykonywać ścięgi marszczące, wówczas należy wyciągnąć nić bębna.

1 Podnieś stopkę. Delikatnie przytrzymaj nitkę lewą ręką.

2 Włącz przełącznik zasilania. Naciśnij przycisk podnoszenia/opuszczania igły dwukrotnie i wyciągnij pętlę nici dolnej.

1 Przycisk podnoszenia/opuszczania igły

3 Przeciągnij około 4" - 6" (10 -15 cm) obu nici pod stopką, a następnie do tyłu stopki dociskowej.

Tryb ustawień

W trybie ustawień możesz ustawić następujące funkcje.

- Ustawienie dźwięku brzęczyka
- Ustawienie pozycji zatrzymania igły
- Automatyczny wyłącznik czasowy

Aby wejść do trybu ustawień, wyłącz maszynę. Naciśnij i przytrzymaj przycisk podnoszenia/opuszczania igły ① i włącz przełącznik zasilania do momentu aż na ekranie wyświetli się tryb ustawień.

UWAGA:

Ustawienie automatycznego wyłącznika czasowego jest dostępne w państwach EU i niektórych regionach, w których stosowane są standardy napięcia 200-240 V.

Ustawienie dźwięku brzęczyka

Dźwięk brzęczyka może być włączony bądź wyłączony w ustawieniach dźwięku brzęczyka.

Wejdz w tryb ustawień.

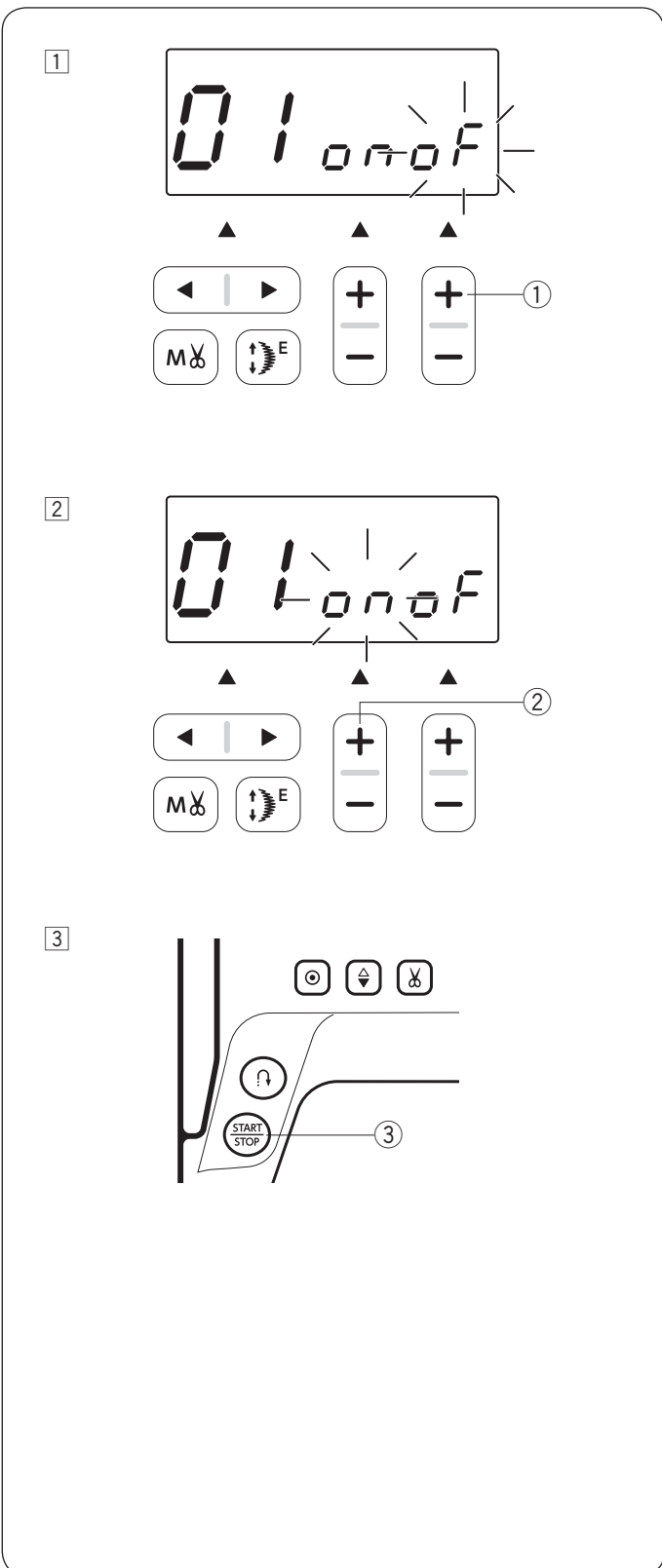
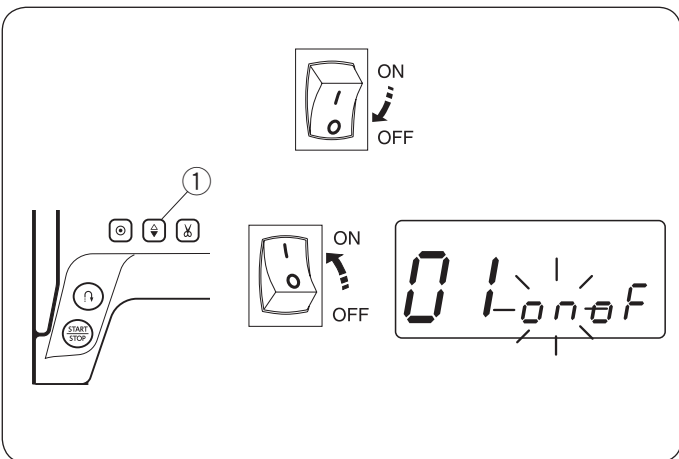
Domyślnym ustawieniem dźwięku brzęczyka jest "ON", który miga na ekranie.

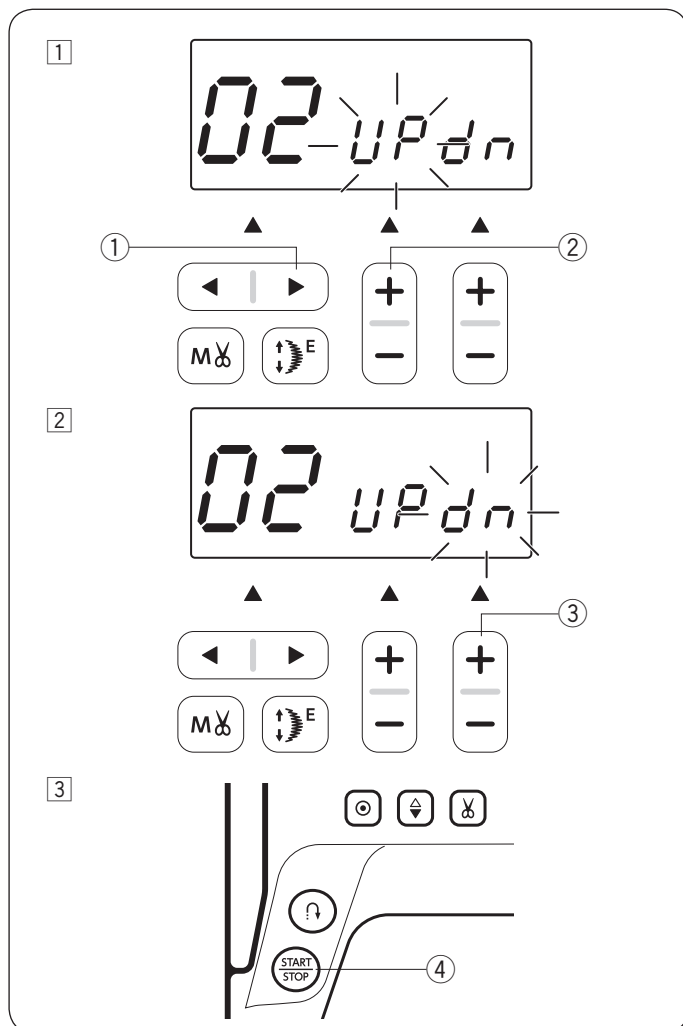
- 1 Aby wyłączyć dźwięk brzęczyka, naciśnij "+" na przycisku długości ściegu ①, a symbol "oF" będzie migać.

* Ostrzegawczy dźwięk brzęczyka nie może być wyłączony.

- 2 Aby włączyć dźwięk brzęczyka, naciśnij "+" na przycisku regulacji szerokości ściegu ②, a symbol "on" zacznie migać.

- 3 Naciśnij przycisk START/STOP ③, aby zapisać ustawienia.





Ustawienie pozycji zatrzymania igły

Możesz ustawić pozycję igły w górze lub w dole tuż po zatrzymaniu się maszyny.

Wejść w tryb ustawień.

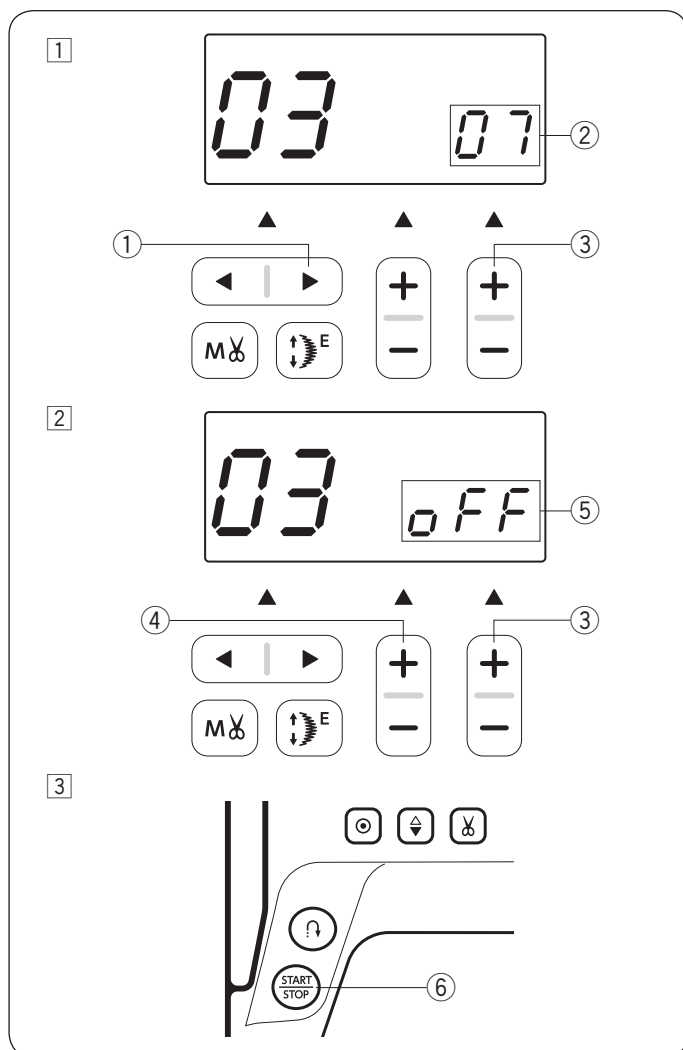
Naciśnij "►" na przycisku strzałki ①.

Domyślnym ustawieniem pozycji zatrzymania igły jest "dn" i symbol "dn" będzie migać.

① Aby ustawić pozycję zatrzymania igły w górze, naciśnij "+" na przycisku regulacji szerokości ściegu ②, a symbol "UP" zacznie migać.

② Aby ustawić pozycję zatrzymania igły w dole, naciśnij "+" na przycisku regulacji długości ściegu ③, a symbol "dn" zacznie migać.

③ Naciśnij przycisk START/STOP ④, aby zapisać ustawienia.



Automatyczny wyłącznik czasowy

UWAGA:

Ustawienie automatycznego wyłącznika czasowego jest dostępne w państwach EU i niektórych regionach, w których stosowane są standardy napięcia 200-240 V.

Maszyna się wyłączy, jeśli nie będzie używana w ciągu ustawionego wcześniej czasu.

Wejść w tryb ustawień.

Naciśnij dwukrotnie "►" na przycisku strzałek ①, aby wejść w ustawienia automatycznego wyłącznika czasowego.

Domyślnym ustawieniem jest 7 godzin i oznaczenie "07"

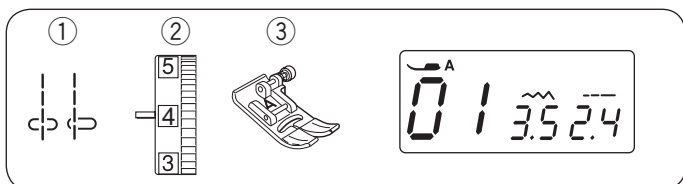
② pojawi się na ekranie.

① Naciśnij "+" na przycisku regulacji długości ściegu ③, aby zwiększyć ustawioną wartość
Naciśnij "+" na przycisku regulacji szerokości ściegu ④ aby zmniejszyć ustawioną wartość.

Automatyczny wyłącznik czasowy może być ustawiony od 1 do 12 godzin.

② Jeśli chcesz wyłączyć wyłącznik czasowy, naciśnij i przytrzymaj "+" na przycisku regulacji długości ściegu ③ lub na przycisku regulacji szerokości ściegu, aż oznaczenie "oFF" ⑤ pojawi się na ekranie.

③ Naciśnij przycisk START/STOP ⑥, aby zapisać ustawienia.



PODSTAWY SZYCIA

Ścieg prosty

- | | |
|---------------------|---------------|
| ① Wzór ściegu: | 01 lub 04 |
| ② Naprężenie nici: | 2 - 6 |
| ③ Stopka dociskowa: | Uniwersalna A |

UWAGA:

Jeśli szyjesz za pomocą stopki do ściegów ozdobnych F lub stopki do obszywania dziurek R, pociągnij nitkę w lewo i przytrzymaj ją przed rozpoczęciem szycia.

Rozpoczęcie szycia

Podnieś stopkę i umieść materiał tak, by krawędź materiału pokrywała się z linią pomocniczą na płycie ściegowej. Opuść igłę do punktu, w którym chcesz rozpocząć szycie.

Pociągnij nitkę do tyłu i opuść stopkę. Naciśnij rozrusznik nożny lub wciśnij przycisk start/stop, aby rozpocząć szycie. Delikatnie poprowadź materiał wzdłuż linii pomocniczych tak, aby materiał swobodnie się przesunął.

- ① Przycisk start/stop

Zakończenie ściegu

By zamocować koniec ściegu, naciśnij przycisk szycia wstecz i wykonaj kilka ściegów wstecz. Maszyna będzie szyla wstecz, dopóki przycisk szycia wstecz będzie włączony.

- ② Przycisk szycia wstecz

Naciśnij przycisk szycia wstecz raz, jeśli szyjesz ścieg ze standardowym rygłem (wzór 02) lub rygłem automatycznym (wzór 03) maszyna zrobi ścieg ryglujący i zatrzyma się automatycznie.

Obcinanie nici

Aby obciąć nici po zakończeniu szycia, wciśnij przycisk obcinania nici. Po obcięciu nici igła automatycznie podniesie się do góry.

Po odcięciu nici możesz rozpocząć szycie bez wyciągania nici bębena.

- ③ Przycisk obcinania nici

UWAGA:

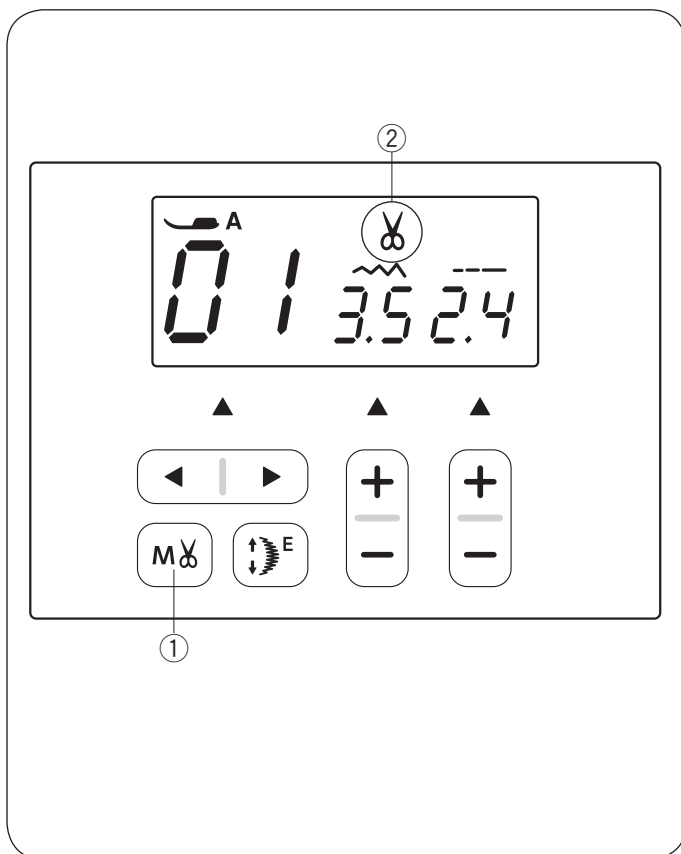
Jeśli naciśniesz przycisk obcinania nici z podniesioną stopką, na ekranie LCD wyświetli się informacja o obniżeniu stopki.

Obniż stopkę i naciśnij przycisk obcinania nici.

Użyj obcinacza nici na pokrywie czołowej, aby obciąć nici specjalistyczne lub grube (#30 lub grubsze), w przypadku, gdy automatyczne obcinanie nici nie działa poprawnie.

Aby użyć obcinacza nici na pokrywie czołowej maszyny, usuń materiał spod stopki do tyłu. Wyciągnij nici do góry i przesuń je między obcinarką a pokrywą czołową. Pociągnij nici do siebie, aby je przyciąć.

- ④ Obcinacz nici



Automatyczne obcinanie nici

Aby nić została obcięta automatycznie po ściegach ryglujących, naciśnij przycisk pamięci obcinania nici. Symbol nożyczek pojawi się na wyświetlaczu.

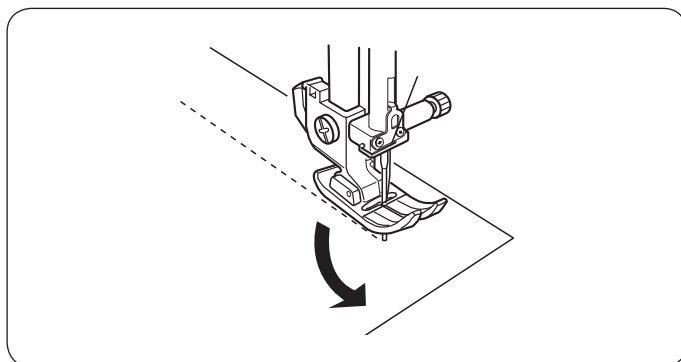
- ① Przycisk pamięci obcinania nici
- ② Symbol nożyczek

Jeśli zostaną wybrane ściegi typu szycie dziurki, cerowanie lub oczko, maszyna obetnie nici po zakończeniu ściegu automatycznie.

Jeśli zostały wybrane inne ściegi, naciśnij przycisk automatycznego ryglowania lub przycisk szycia wstecz, aby przyciąć nici automatycznie.

UWAGA:

Przy użyciu nici #30 lub grubszych, użyj obcinacza nici na pokrywie czołowej maszyny.



Zmiana kierunku szycia

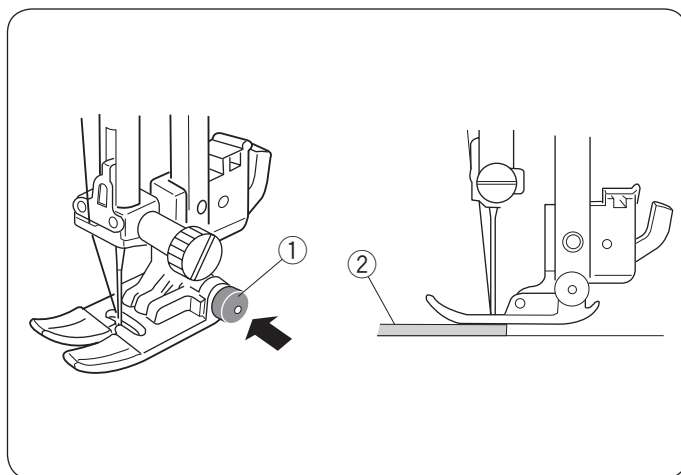
Zatrzymaj maszynę.

Podnieś stopkę dociskową.

Obróć materiał wokół wbitej igły w pożądanym kierunku. Obniż stopkę i kontynuuj szycie w nowym kierunku.

UWAGA:

Jeśli pozycja zatrzymania igły jest ustawiona w pozycji górnej, obniż igłę naciskając przycisk podnoszenia/opuszczania igły.



Szycie od krawędzi grubego materiału

Czarny przycisk na stopce uniwersalnej blokuje stopkę w pozycji poziomej.

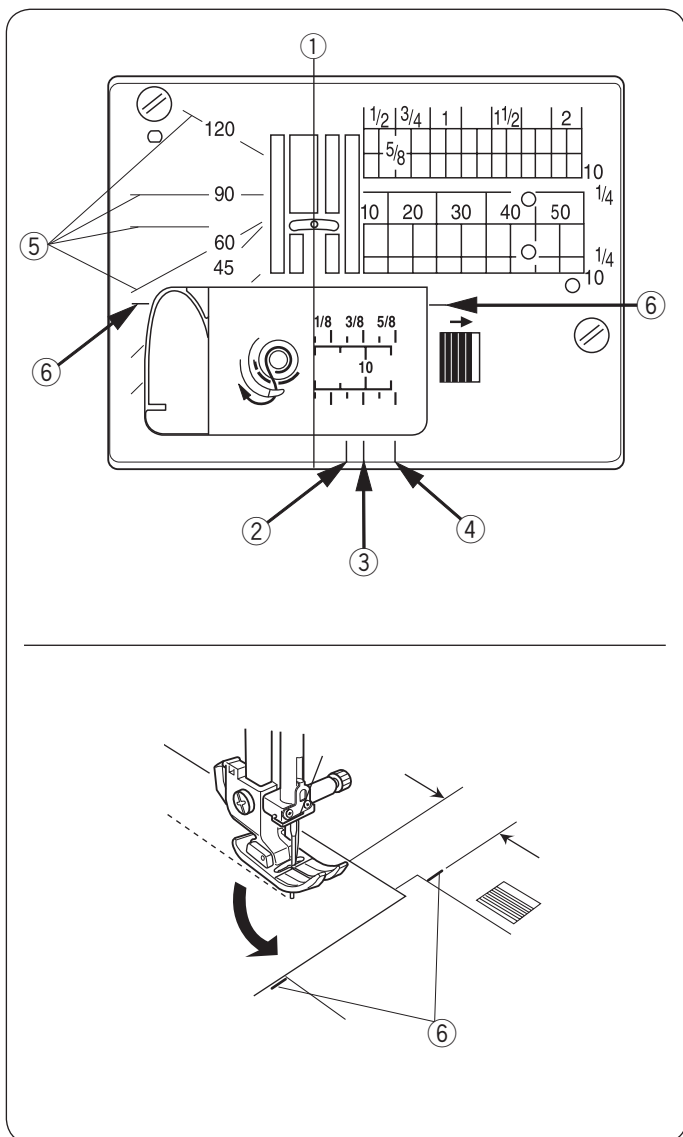
Pomaga to przy rozpoczęciu szycia od krawędzi grubego materiału lub w poprzek podwinięcia.

Obniż igłę do miejsca, od którego chcesz rozpocząć szycie. Obniż stopkę i naciśnij na niej czarny przycisk.

Stopka zablokuje się w pozycji poziomej, co zapobiegnie ześlizgiwaniu się stopki.

Przycisk zwolni się automatycznie po wykonaniu kilku ściegów.

- ① Czarny przycisk
- ② Gruby materiał



Linie pomocnicze na płytce ścięgowej

Linie pomocnicze są zaznaczone na płytce ścięgowej i na pokrywie bębna.

Numery na płytce ścięgowej wskazują odległość w milimetrach i calach do centralnej pozycji igły.

- ① Centralna pozycja igły

Przednie linie pomocnicze są zaznaczone w odległości 1/4", 3/8" i 5/8" od centralnej pozycji igły.

- ② Linia pomocnicza 1/4"
- ③ Linia pomocnicza 3/8"
- ④ Linia pomocnicza 5/8"

Skala kątowna ma oznaczenia 45°, 60°, 90° i 120° stopni. Skala kątowna jest pomocna przy szyciu aplikacji (patrz stronę 50).

- ⑤ Skala kątowna
- ⑥ Pozioma linia pomocnicza

Obrót na igle pod kątem prostym

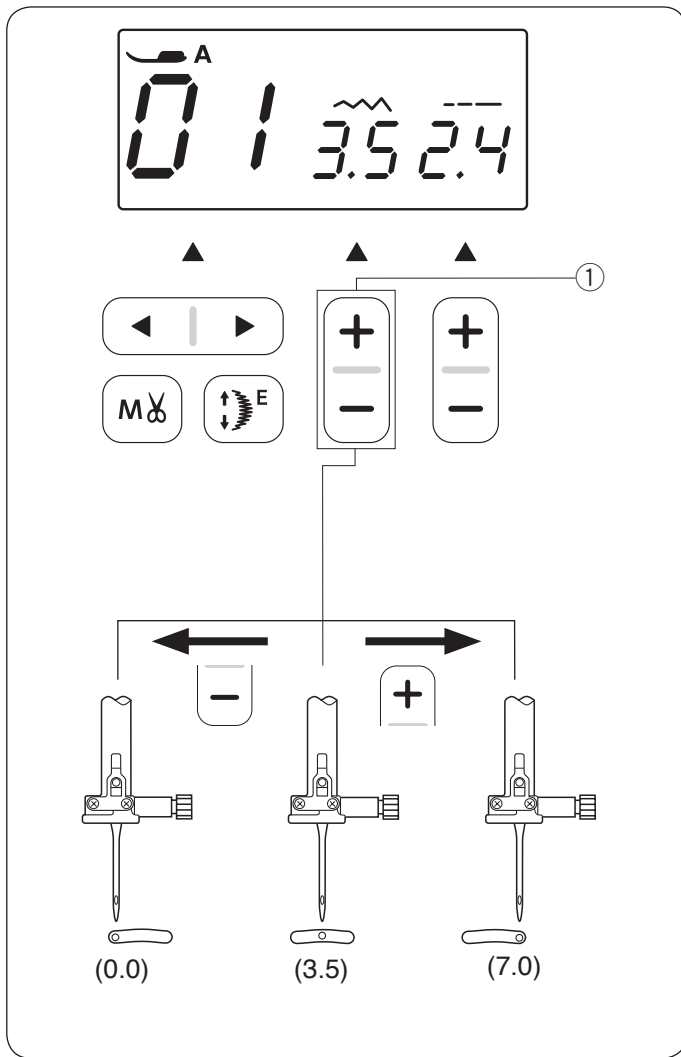
By szyc z równą odległością 5/8" od krawędzi po zmianie kierunku szycia, zatrzymaj maszynę, gdy tylna krawędź dotrze do poziomych linii pomocniczych na płytce ścięgowej ⑥.

Podnieś stopkę z igłą wbitą w materiał. Obróć materiał na igle o 90° przeciwnie do ruchu wskazówek zegara. Opuść stopkę i rozpocznij szycie w nowym kierunku.

- ⑥ Pozioma linia pomocnicza

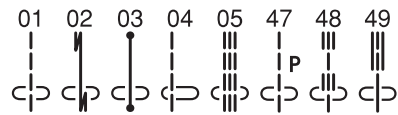
UWAGA:

Jeśli pozycja zatrzymania igły jest ustawiona w pozycji górnej, naciśnij przycisk podnoszenia/opuszczania igły, aby ją obniżyć.



Regulacja pozycji opadania igły

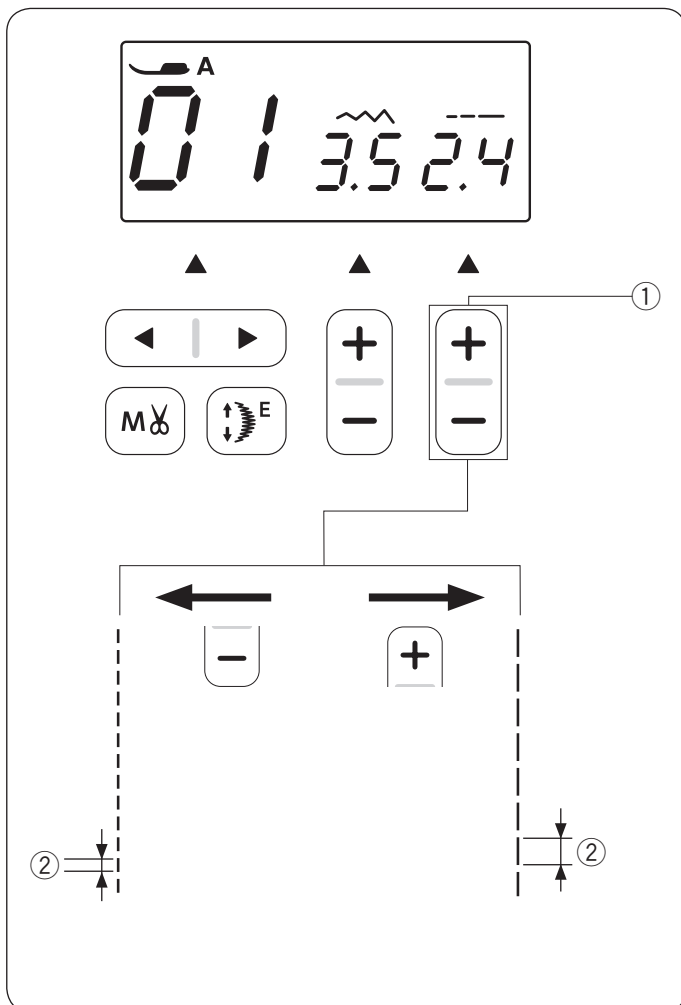
Pozycja opadania igły może być regulowana dla ściegów prostych od 01 do 05, 47, 48 i 49.



Naciśnij “-” na przycisku regulacji szerokości ściegu, aby przesunąć igłę w lewo.

Naciśnij “+” na przycisku regulacji szerokości ściegu, aby przesunąć igłę w prawo.

- ① Przycisk regulacji szerokości ściegu



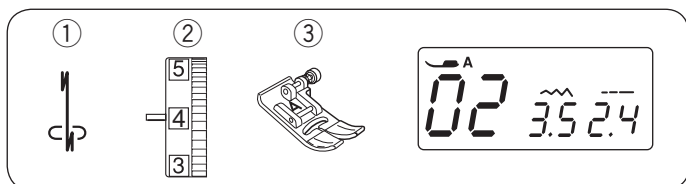
Regulacja długości ściegu

Możesz regulować długość ściegu.

Naciśnij “+” na przycisku regulacji długości ściegu, aby zwiększyć długość ściegu.

Naciśnij “-” na przycisku regulacji długości ściegu, aby zmniejszyć długość ściegu.

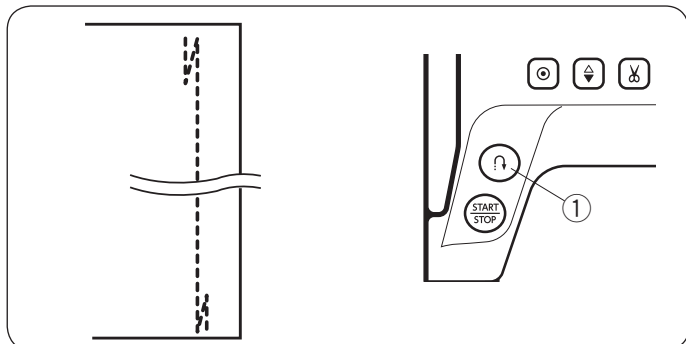
- ① Przycisk regulacji długości ściegu
- ② Długość ściegu



Rodzaje ściegów prostych

Ścieg z rygłem standardowym

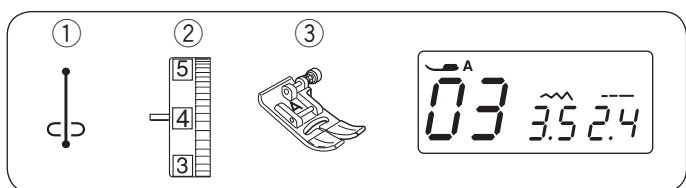
- ① Wzór ściegu: 02
- ② Naprężenie nici: 2 - 6
- ③ Stopka dociskowa: Uniwersalna A



Użyj tego ściegu, aby wzmocnić początek i koniec szwu ściegami wstecznymi.

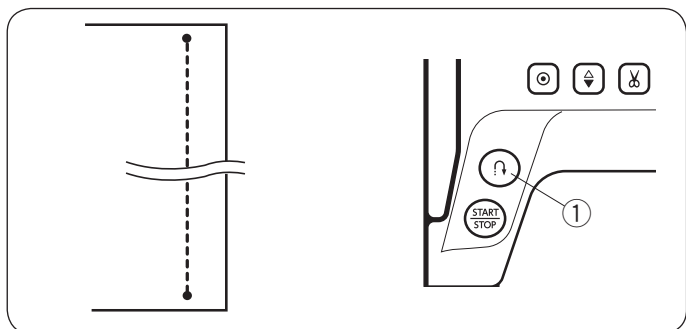
Kiedy osiągniesz koniec szwu, naciśnij przycisk szycia wstecz jeden raz. Maszyna wykona cztery ściegi do tyłu, cztery do przodu, po czym zatrzyma się automatycznie.

- ① Przycisk szycia wstecz



Ścieg z rygłem automatycznym

- ① Wzór ściegu: 03
- ② Naprężenie nici: 2 - 6
- ③ Stopka dociskowa: Uniwersalna A

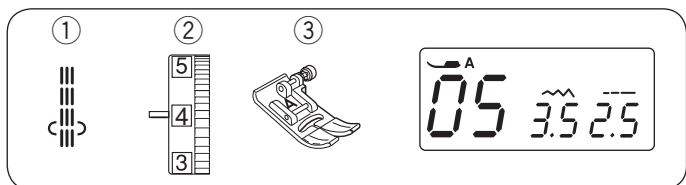


Ten unikalny ścieg wykorzystywany jest do tego, by w niewidoczny sposób zabezpieczyć ścieg przed pruciem.

Obniż igłę blisko przedniej krawędzi materiału. Maszyna wykona kilka ściegów ryglujących w miejscu i będzie kontynuować szycie do przodu.

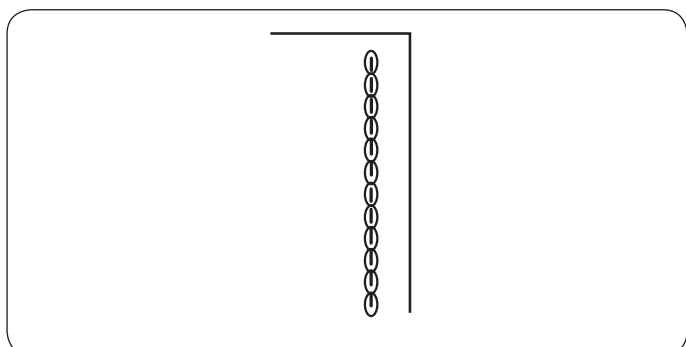
Kiedy naciśniesz przycisk szycia wstecz na końcu szycia, maszyna wykona kilka ściegów ryglujących w miejscu i zatrzyma się automatycznie.

- ① Przycisk szycia wstecz

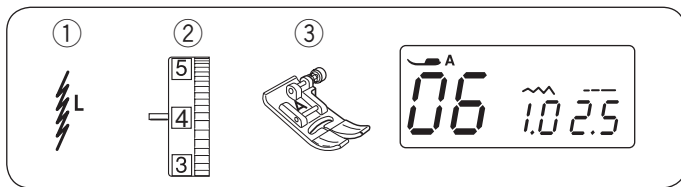


Ścieg potrójny elastyczny

- ① Wzór ściegu: 05
- ② Naprężenie nici: 2 - 6
- ③ Stopka dociskowa: Uniwersalna A

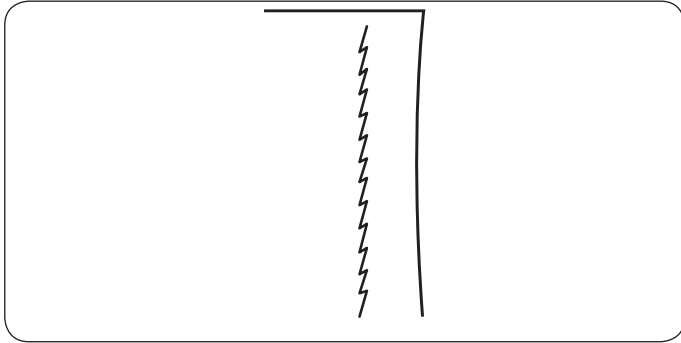


Ten mocny i trwały ścieg jest rekomendowany do szycia elastycznych materiałów. Użyj go, by wzmocnić ścieg w kroku lub pod pachami. Ścieg ten świetnie się sprawdzi przy szyciu toreb i plecaków.



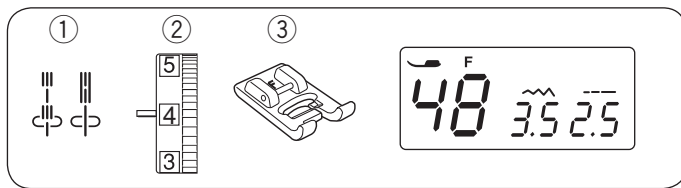
Ścieg elastyczny

- ① Wzór ściegu: 06
- ② Naprężenie nici: 3 - 6
- ③ Stopka dociskowa: Uniwersalna A



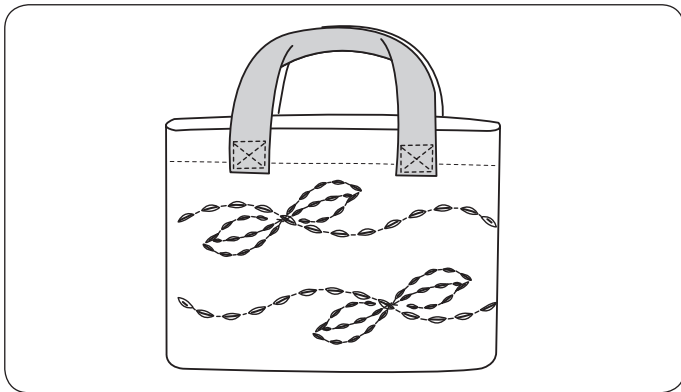
Ten wąski ścieg elastyczny został zaprojektowany do wyeliminowania marszczenia się materiałów dzianych oraz skośnych szwów.

Użyj tego ściegu do szycia cienkich materiałów.

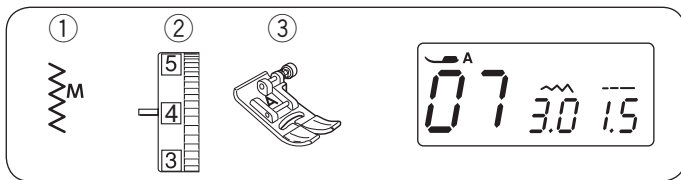


Ścieg dekoracyjny

- ① Wzór ściegu: 48 lub 49
- ② Naprężenie nici: 3 - 6
- ③ Stopka dociskowa: Do ściegów ozdobnych F

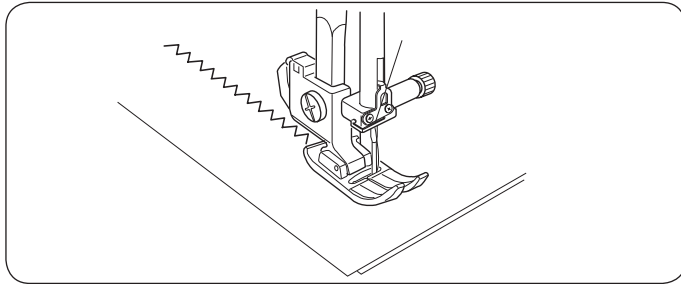


Za pomocą tych ściegów możesz uzyskać imitację ściegu ręcznego przy szyciu garniturów, blezerów, swetrów i dżinsów.



Zygzak

- ① Wzór ściegu: 07
- ② Naprężenie nici: 3 - 7
- ③ Stopka dociskowa: Uniwersalna A

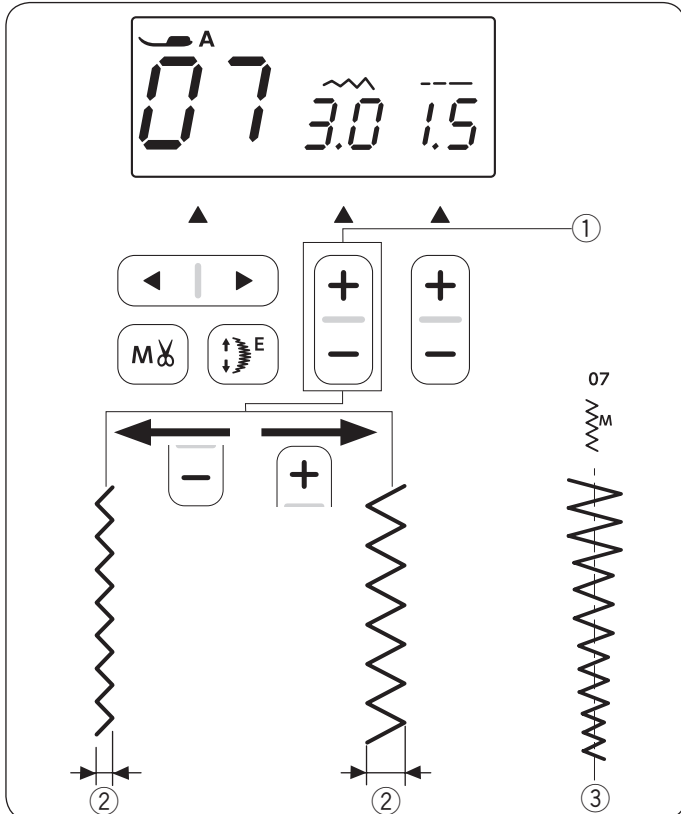


Zygzak to jeden z najbardziej uniwersalnych i wszechstronnych ściegów.

Może służyć do obrębiania, cerowania, aplikacji, a także jako ścieg dekoracyjny.

UWAGA:

Użyj stabilizatora, kiedy szyjesz materiały elastyczne takie jak dzianiny, dżersej czy trykot.



Regulacja szerokości ściegu

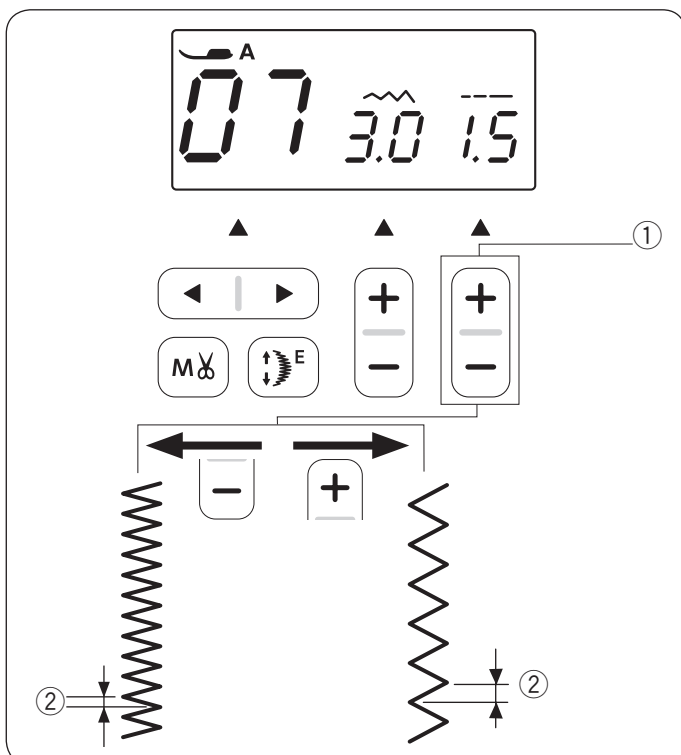
Naciśnij "+" na przycisku regulacji szerokości ściegu, aby zwiększyć szerokość ściegu.

Naciśnij "-" na przycisku regulacji szerokości ściegu, aby zmniejszyć szerokość ściegu.

- ① Przycisk regulacji szerokości ściegu
- ② Szerokość ściegu

Szerokość ściegu wzoru 07 może być regulowana bez zmiany jego centralnej pozycji igły (M) ③.

- ③ Centralna pozycja igły

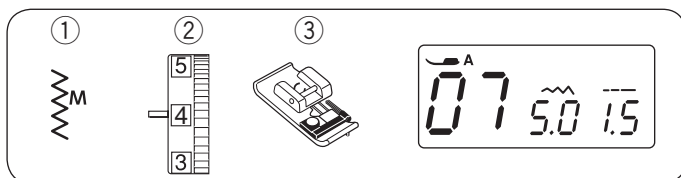


Regulacja długości ściegu

Naciśnij "+" na przycisku regulacji długości ściegu, aby zwiększyć długość ściegu.

Naciśnij "-" na przycisku regulacji długości ściegu, aby zmniejszyć długość ściegu.

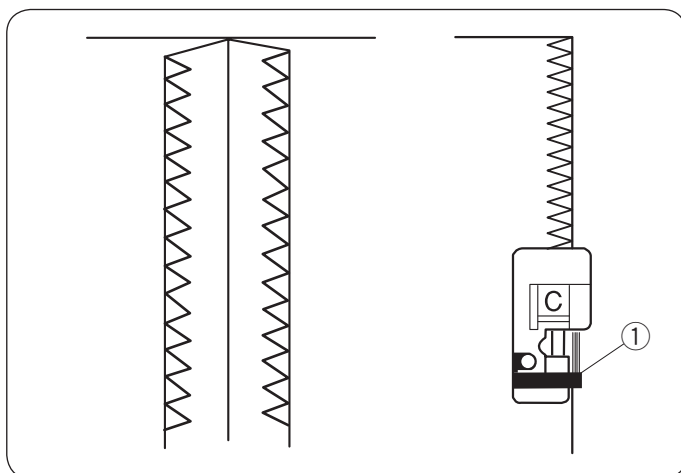
- ① Przycisk regulacji długości ściegu
- ② Długość ściegu



Rodzaje ściegów obrębiających

Obrębianie ściegiem zygzak

- ① Wzór ściegu: 07
- ② Naprężenie nici: 3 - 7
- ③ Stopka dociskowa: Owerlokowa C

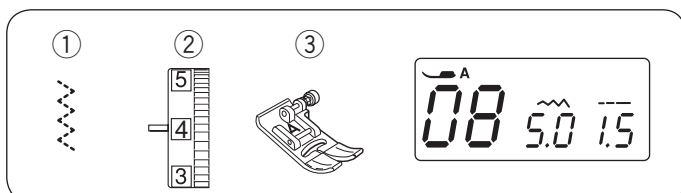


⚠ OSTRZEŻENIE:

- Gdy jest wybrany wzór ściegu zygzak 07, na ekranie wyświetli się zalecenie użyć stopki "A". Jednak podczas obrębiania krawędzi należy używać stopki owerlokowej C.
- Kiedy używasz stopki owerlokowej, ustaw szerokość ściegu 5.0 lub więcej, przeciwnym wypadku igła może uderzać o druciki na stopce.

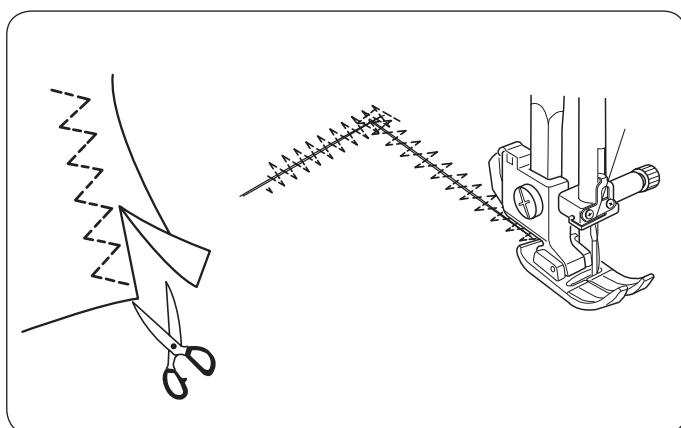
Umieść krawędź materiału przy przewodniku na stopce. Szyj prowadząc materiał wzdłuż przewodnika.

- ① Przewodnik



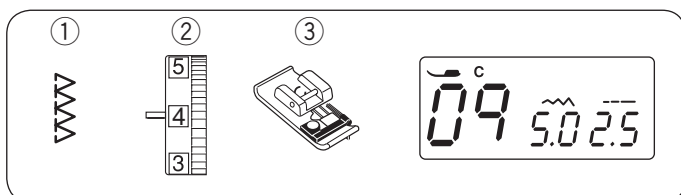
Wielokrotny zygzak

- ① Wzór ściegu: 08
- ② Naprężenie nici: 3 - 7
- ③ Stopka dociskowa: Uniwersalna A



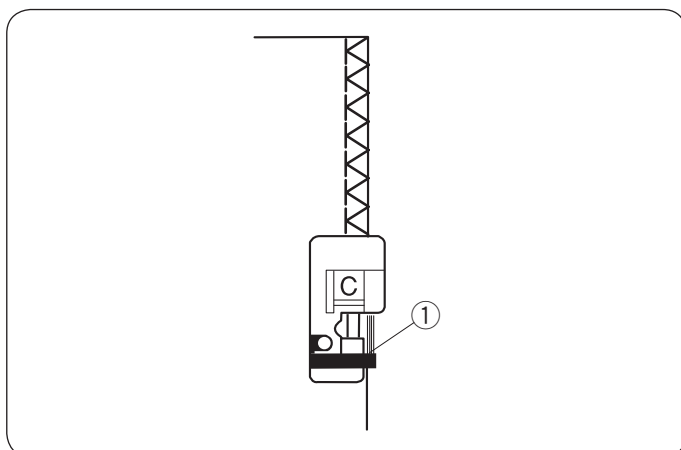
Ten ścieg jest używany do obrzucania krawędzi syntetyków oraz innych elastycznych materiałów z tendencją do marszczenia się. Szyj wzdłuż krawędzi materiału pozostawiając odpowiednio dużo tolerancji. Po szyciu przytnij tolerancję (nadmiar) przy samym ściegu.

Ten ścieg doskonale sprawdza się przy cerowaniu.



Ścieg owerlokowy

- ① Wzór ściegu: 09
- ② Naprężenie nici: 3 - 7
- ③ Stopka dociskowa: Owerlokowa C

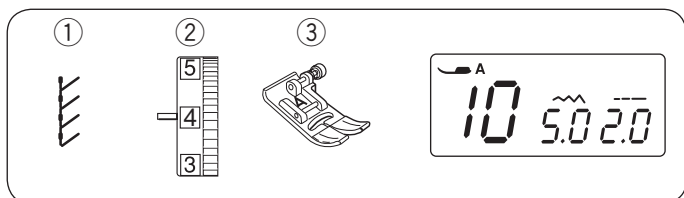


Ścieg ten jest połączeniem zygzaka i ściegu prostego. Używaj tego ściegu, jeśli nie musisz rozprasowywać szwu. Umieść krawędź materiału przy przewodniku na stopce i szyj.

- ① Przewodnik

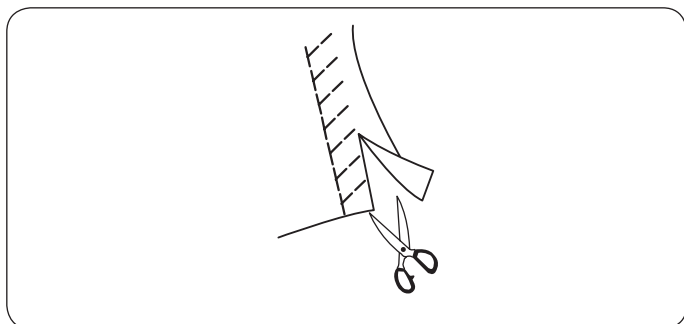
UWAGA:

Szerokość ściegu nie może być ustawiona na mniej niż 5.0, aby zapobiec uderzeniu igły w druciki na stopce.



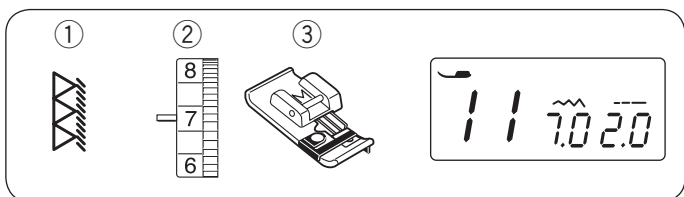
Ścieg dziany

- ① Wzór ściegu: 10
- ② Naprężenie nici: 3 - 6
- ③ Stopka dociskowa: Uniwersalna A



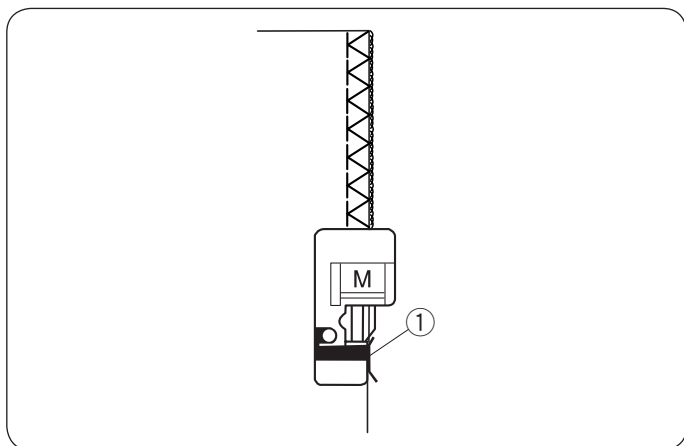
Umieść materiał pozostawiając tolerancję na 5/8" (1.5 cm).

Po szyciu przytnij nadmiar materiału przy samym ściegu tak, aby nie uszkodzić ściegów.



Ścieg obrębiający

- ① Wzór ściegu: 11
- ② Naprężenie nici: 6 - 8
- ③ Stopka dociskowa: Do obrębiania M



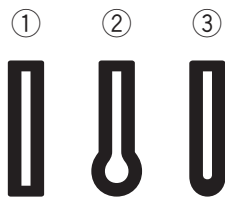
UWAGA:

Po wybraniu ściegu obrębiającego, na ekranie LCD nie wyświetli się litera identyfikacyjna zalecanej stopki. Aby szyc ściegiem obrębiającym, zamocuj stopkę do obrębiania M.

Ten ścieg obrzuca krawędzie materiału w sposób podobny co profesjonalne maszyny overlok.

Umieść krawędź materiału przy prowadniku na stopce i szyc.

- ① Prowadnik



Dziurki

Dostępnych jest 3 następujących rodzajów dziurek.

① Dziurka prostokątna

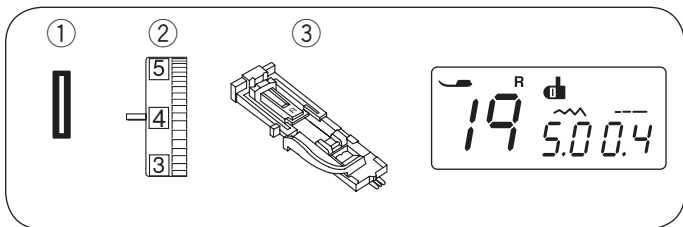
Najczęściej stosowana do grubych i średnich materiałów.

② Dziurka odzieżowa

Jest bardzo często używana do średnich i ciężkich materiałów. Jest również odpowiednia dla większych i grubszych guzików.

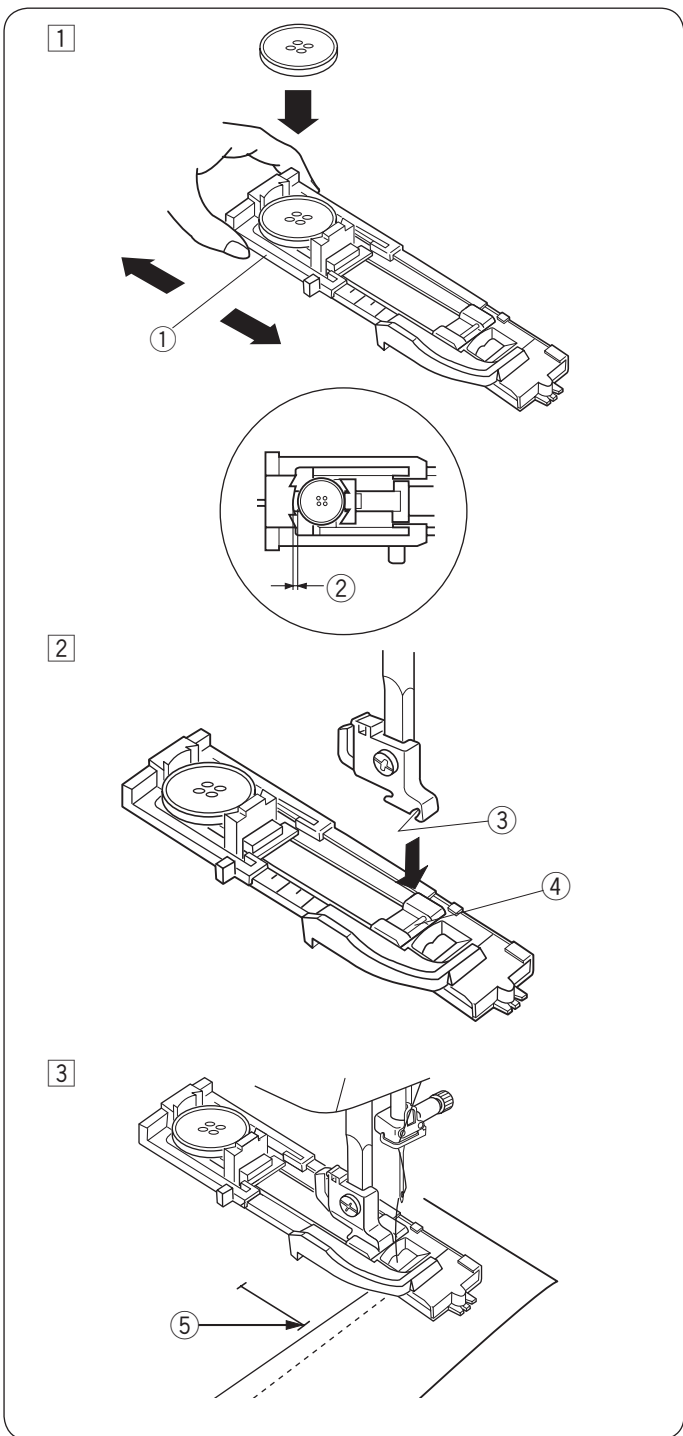
③ Dziurka zaokrąglona

Najczęściej stosowana do cienkich i średnich materiałów. Zwłaszcza do bluzek i odzieży dziecięcej.



Dziurka prostokątna

- ① Wzór ściegu: 19
- ② Naprężenie nici: 1 - 4
- ③ Stopka dociskowa: Do automatycznego obszywania dziurek R



Rozmiar dziurki jest ustalany automatycznie po wstawieniu guzika w obwódce, znajdującej się z tyłu stopki R. W obwódce na stopce mieszczą się guziki o średnicy od 3/8" (1 cm) do 1" (2.5 cm). Po wybraniu dziurki, na ekranie pojawi się komunikat o obniżeniu dźwigni do obrzucania dziurki.

UWAGA:

Czasami konieczna jest zmiana rozmiaru dziurki, aby dopasować rozmiar dziurki do specyficznego materiału lub nici. Wykonaj testową dziurkę na skrawku materiału, aby sprawdzić ustawienia. Domyślna szerokość dziurki jest ustawiona dla zwykłych materiałów. Do materiałów elastycznych lub delikatnych użyj stabilizatora.

Szycie

- ① Wyciągnij obsadkę na guzik do tyłu i umieść na niej guzik. Mocno dociśnij guzik obsadką.

① Obsadka na guzik

UWAGA:

W przypadku grubych guzików, wykonaj najpierw dziurkę testową. Jeśli guzik nie jest dopasowany do dziurki, wydłuż ją, rozsuwając uchwyt guzika w stopce. Długość dziurki zostanie zwiększona.

② Dodatkowe rozsuniecie

- ② Naciśnij przycisk podnoszenia/opuszczania igły, aby podnieść igłę. Załóż stopkę do obszywania dziurek R, ustawiając bolec w rowku na uchwycie stopki. Dla łatwiejszego zakładania stopki możesz podnieść uchwyt stopki nieco wyżej poprzez uniesienie dźwigni stopki dociskowej do ekstra pozycji. Podnieś stopkę dociskową.

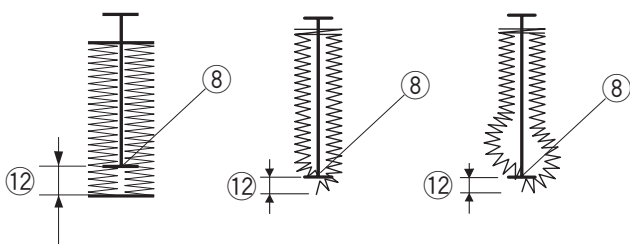
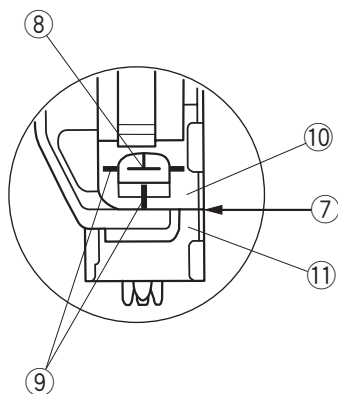
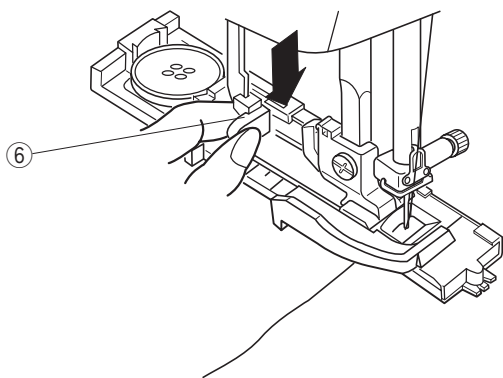
③ Wgłębienie

④ Bolec

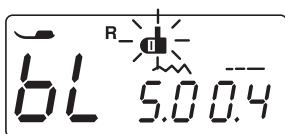
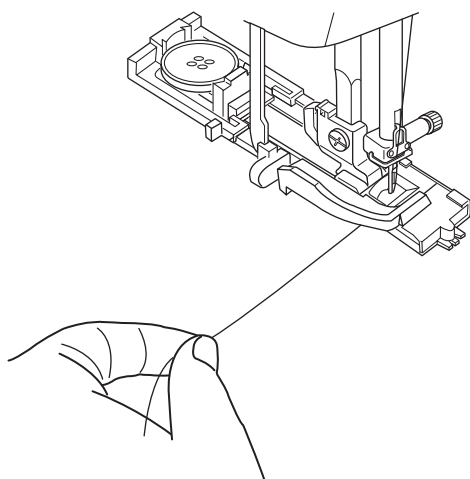
- ③ Przeciągnij nić od igły pod stopką na lewą stronę. Zaznacz miejsce na dziurkę na materiale, po czym włóż materiał pod stopkę. Kręcąc kołem zamachowym, opuść igłę w miejscu, w którym zaczynasz szycie dziurki.

⑤ Punkt początkowy

4



5



4 Opuść stopkę i pociągnij dźwignię do obszywania dziurek do oporu.

6 Dźwignia do obszywania dziurek

UWAGA:

Linie odniesienia na stopce do obszywania dziurek mogą służyć jako wskazówki do pozycjonowania. Upewnij się, że nie ma odstępu pomiędzy suwakiem a końcówką, w przeciwnym razie dziurka nie zostanie obszyta we właściwej pozycji.

7 Brak odstępu

8 Punkt początkowy

9 Linie odniesienia

10 Suwak

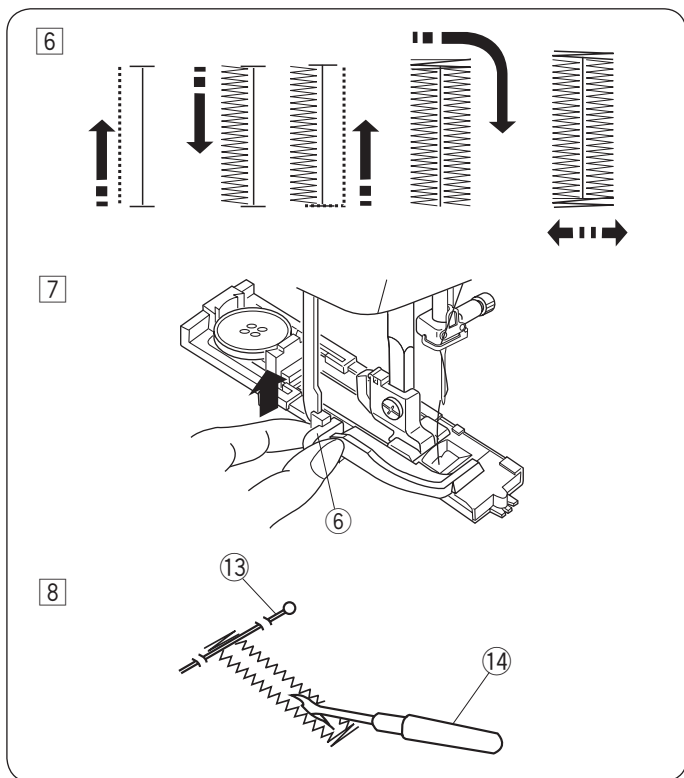
11 Stoper

12 Odstęp

5 Rozpocznij szycie, pociągając delikatnie za nić od igły w lewo. Po wykonaniu kilku ściegów puść nić i kontynuuj szycie.

UWAGA:

Jeśli rozpoczniesz szycie bez opuszczenia dźwigni do obszywania dziurek, na wyświetlaczu ukaże się ostrzeżenie i maszyna zatrzyma się po kilku ściegach. Opuść dźwignię do obszywania dziurek i rozpocznij szycie.



- 6 Maszyna będzie obszywać dziurkę według sekwencji pokazanej na rysunku obok. Po zakończeniu obszywania maszyna zatrzyma się automatycznie z podniesioną igłą.
- 7 Po zakończeniu szycia, popchnij dźwignię do obszywania dziurek w górę.
- 6 Dźwignia do obszywania dziurek
- 8 Wyjmij materiał i umieść szpilkę zaraz pod fastrygą, aby zapobiec przypadkowemu przecięciu ścięgu. Zrób otwór rozpruwaczem.
- 13 Szpilka
14 Rozpruwacz

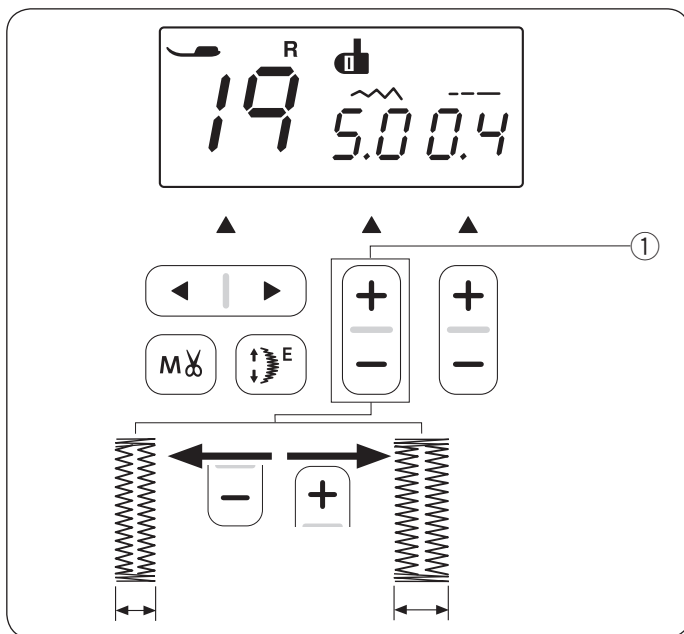
Dziurka z dwiema warstwami

Aby uszyć mocną dziurkę, szij kolejną warstwę dziurki na uprzednio już wyszytej.

Kiedy dziurka będzie ukończona, nie obcinaj nici, po prostu uruchom maszynę ponownie.

UWAGA:

Jeśli materiał podczas szycia dziurki z dwiema warstwami nie jest podawany płynnie, należy zwiększyć gęstość dziurki.



Regulacja szerokości dziurki

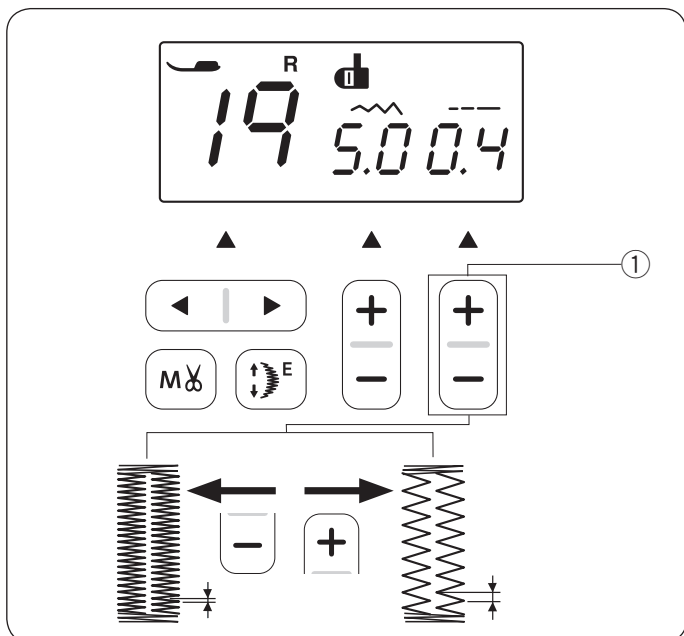
Naciśnij "+" na przycisku regulacji szerokości ścięgu, aby zwiększyć szerokość dziurki.

Naciśnij "-" na przycisku regulacji szerokości ścięgu, aby zmniejszyć szerokość dziurki.

- 1 Przycisk regulacji szerokości ścięgu

UWAGA:

Szerokość dziurki można regulować w zakresie od 2.5 do 7.0.



Regulacja gęstości ściegów w dziurce

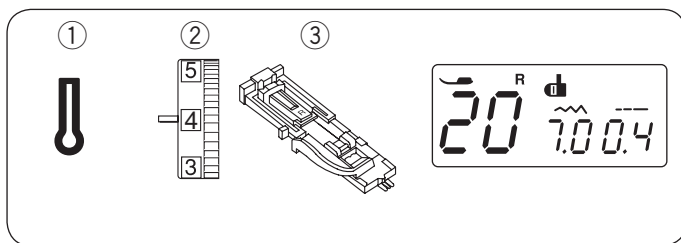
Naciśnij "+" na przycisku regulacji długości ścięgu, aby zmniejszyć gęstość dziurki.

Naciśnij "-" na przycisku regulacji długości ścięgu, aby zwiększyć gęstość dziurki.

- 1 Przycisk regulacji długości ścięgu

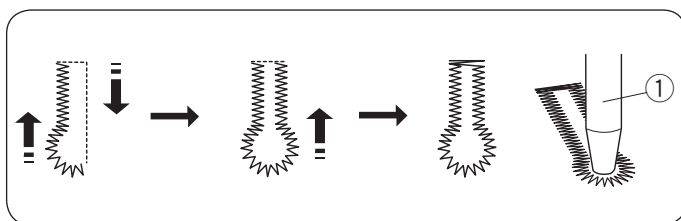
UWAGA:

Gęstość dziurki można ustawić w zakresie od 0.2 do 0.8.



Dziurka odzieżowa

- ① Wzór ściegu: 20
- ② Naprężenie nici: 1 - 4
- ③ Stopka dociskowa: Do automatycznego obszywania dziurek R



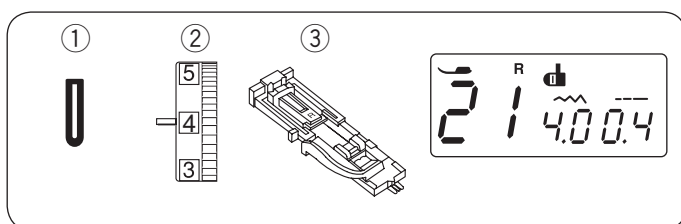
Procedura szycia jest taka sama, jak przy dziurce prostokątnej.

Szerokość dziurki może być regulowana od 5.5 do 7.0.

Gęstość ściegu może być regulowana od 0.3 do 0.8.

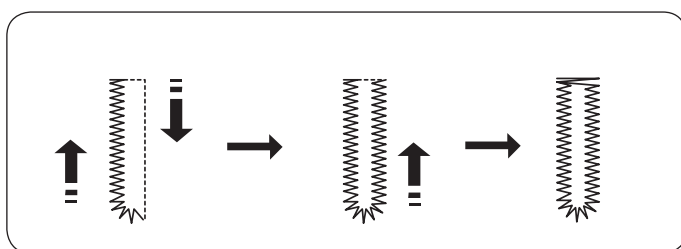
Użyj dziurkacza, aby otworzyć dziurkę odzieżową.

- ① Dziurkacz (nie jest na wyposażeniu maszyny)



Dziurka zaokrąglona

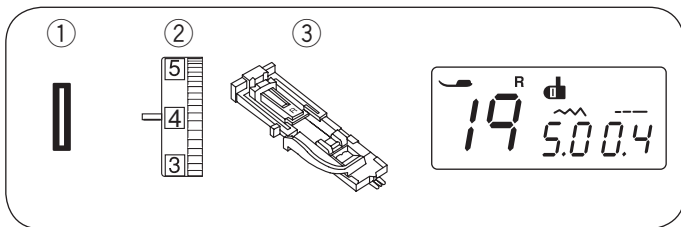
- ① Wzór ściegu: 21
- ② Naprężenie nici: 1 - 4
- ③ Stopka dociskowa: Do automatycznego obszywania dziurek R



Procedura szycia jest taka sama, jak przy dziurce prostokątnej.

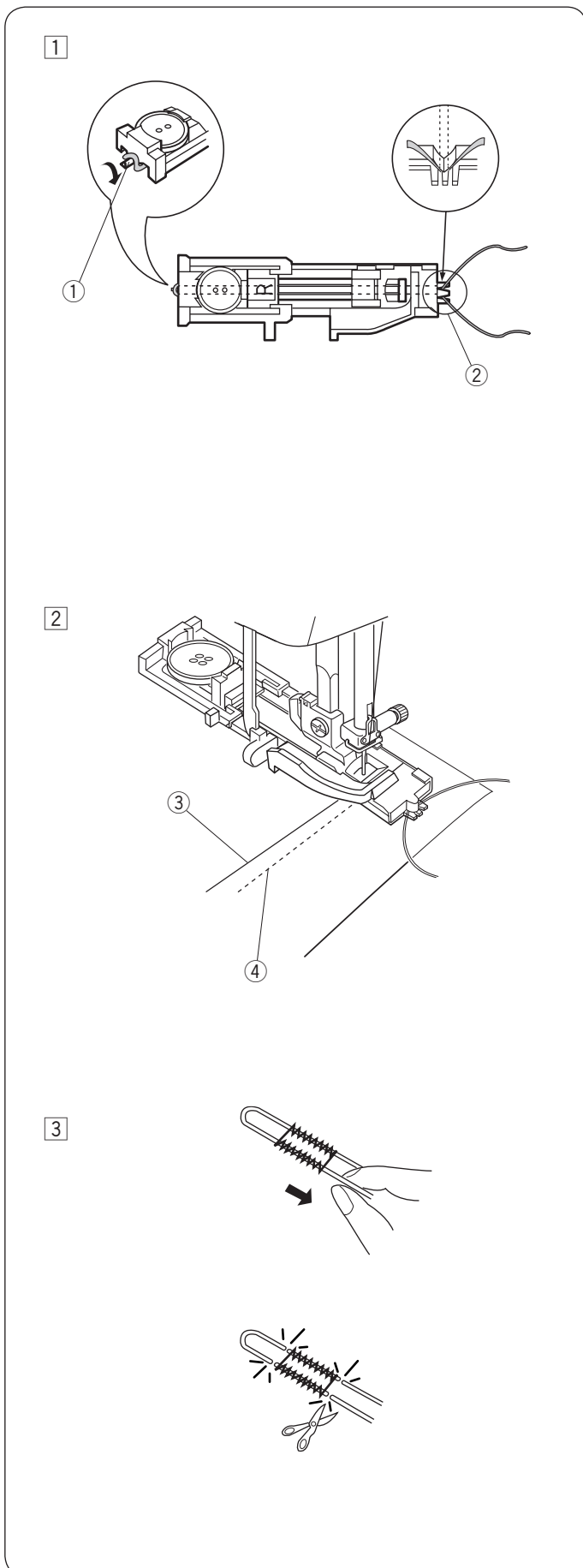
Szerokość dziurki może być regulowana od 2.5 do 5.5.

Gęstość ściegu może być regulowana od 0.2 do 0.8.



Obrzucanie dziurki z kordu

- ① Wzór ściegu: 19
- ② Naprężenie nici: 1 - 4
- ③ Stopka dociskowa: Do automatycznego obszywania dziurek R



- ① Użyj tej samej procedury, jak przy dziurce prostokątnej. Dostosuj szerokość ściegu do grubości szytego kordu. Podnieś stopkę dociskową, zahacz kord o bolec z tyłu stopki dociskowej. Poprowadź końce kordu w swoją stronę pod stopką. Zahacz kord o widełki z przodu stopki. Opuść igłę w materiał w miejscu, gdzie dziurka ma się rozpoczynać, po czym opuść stopkę.

- ① Bolec
- ② Widełki

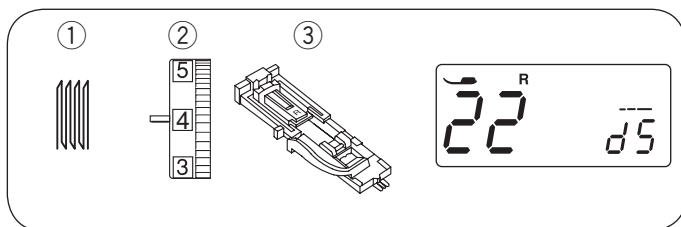
- ② Uruchom maszynę i rozpocznij obszywanie dziurki. Każda ze stron dziurki i rygle będą szyte ponad kordem. Usuń materiał z maszyny i obetnij nici.

- ③ Nić od igły
- ④ Nić bębenka

- ③ Pociągnij za luźne końce kordu, aby je ściągnąć. Przewlec każdy koniec kordu poprzez igłę do ręcznego szycia. Po czym przeprowadź oba końce na spodnią stronę materiału i zwiąż je ze sobą.

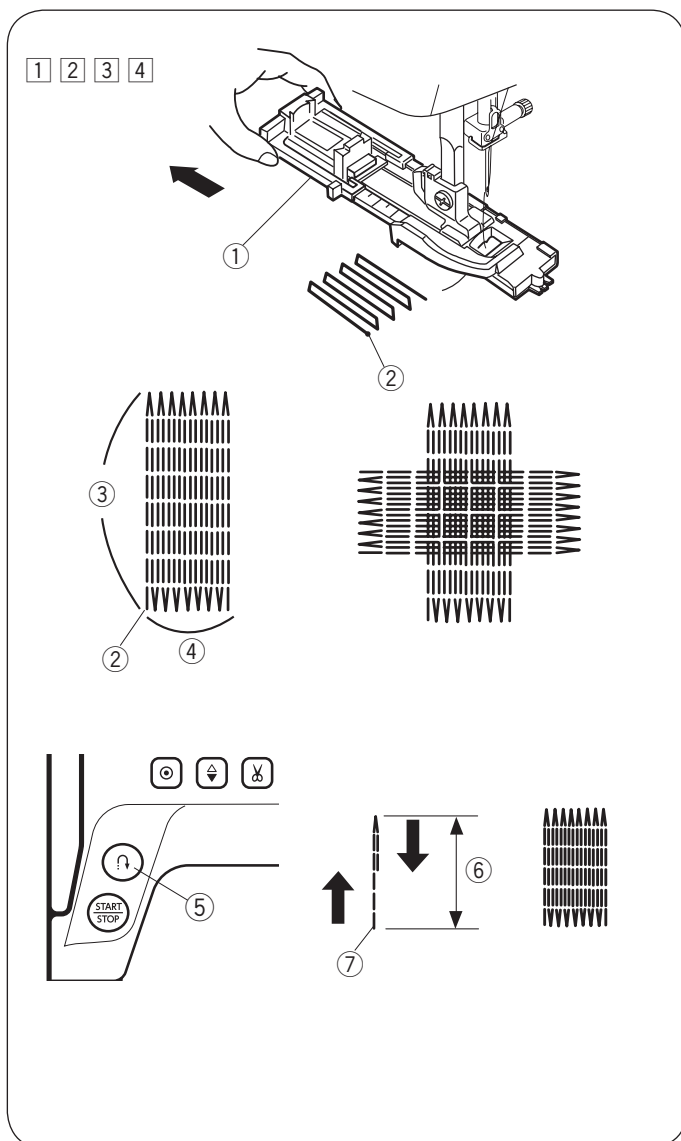
UWAGA:

Obetnij obie końcówki kordu, jeśli kord został przszyty do materiału i nie można za niego pociągnąć.



Cerowanie

- ① Wzór ściegu: 22
- ② Naprężenie nici: 3 - 6
- ③ Stopka dociskowa: Do automatycznego obszywania dziurek R



Rozpoczęcie szycia

- 1 Załóż stopkę do obszywania dziurek R i wysuń z tyłu oprawkę guzika ①. Przeciągnij nić od igły w lewo przez otwór w stopce dociskowej.
 - ① Oprawka guzika
- 2 Umieść materiał pod stopką i obniż igłę do miejsca, gdzie chcesz zacząć szycie ②. Następnie obniż stopkę.
 - ② Punkt początkowy
- 3 Uruchom maszynę. Maszyna wykona ścieg ryglujący, 16 rzędów cery, ponownie ścieg ryglujący i zatrzyma się automatycznie.
- 4 Obróć materiał i powtórz szycie w innym kierunku.
 - ③ 3/4" (2 cm)
 - ④ 9/32" (0.7 cm)

Szycie krótszej cery

Aby szyć cerę krótszą niż 3/4" (2 cm), najpierw zatrzymaj maszynę po przeszyciu pożądanej długości ⑥, po czym naciśnij przycisk szycia wstecz ⑤.

Wymagana długość została określona ⑥.

Uruchom maszynę ponownie i szycie do momentu, aż zatrzyma się automatycznie.

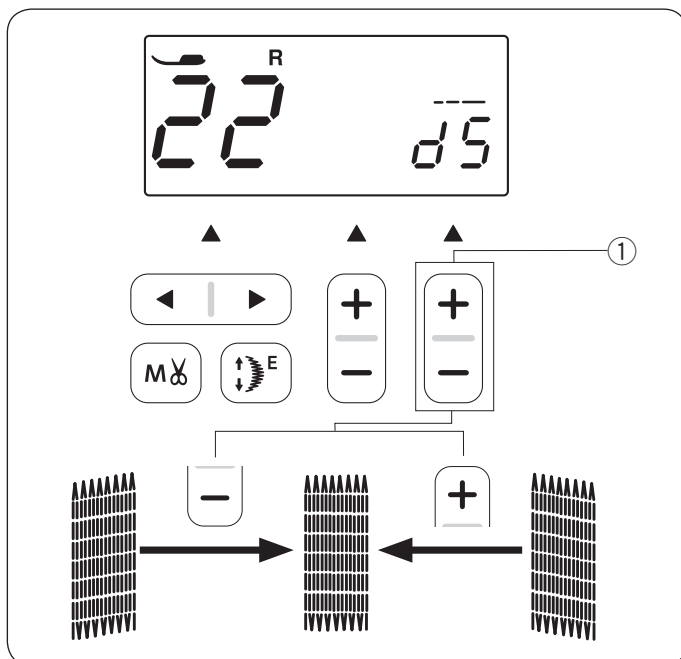
- ⑤ Przycisk szycia wstecz
- ⑥ Pożądana długość
- ⑦ Punkt startowy

Szycie cery o takich samych wymiarach

Aby wykonać kolejną cerę o tej samej wielkości po prostu uruchom maszynę ponownie.

UWAGA:

Aby zresetować rozmiar cery, wybierz inny wzór ściegu i ponownie wybierz cerowanie.



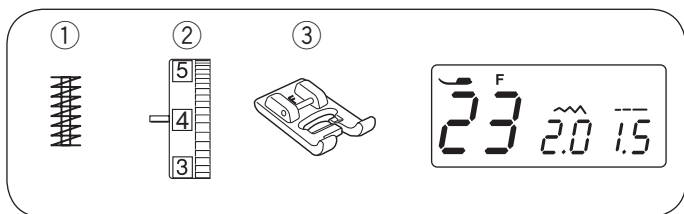
Korygowanie równości cery

Równość cery możesz korygować w następujący sposób: "d5" jest domyślnym ustawieniem.

Kiedy prawa strona cery jest niżej niż lewa strona, naciśnij "+" na przycisku regulacji długości ściegu ①, aby ustawić wartość od "d6" do "d9" i wyrównać cerę.

Kiedy lewa strona cery jest niżej niż prawa strona, naciśnij "-" na przycisku regulacji długości ściegu ①, aby ustawić wartość od "d1" do "d4" i wyrównać cerę.

- ① Przycisk regulacji długości ściegu



Ryglowanie

- ① Wzór ściegu: 23
- ② Napężenie nici: 3 - 6
- ③ Stopka dociskowa: Do ściegów ozdobnych F

Ryglowania używa się do wzmacniania części materiałów takich jak uchwyty plecaków czy pasków - tam, gdzie potrzebna jest duża wytrzymałość szwu.

Rozpoczęcie szycia

Uruchom maszynę i szyj do momentu, aż zatrzyma się automatycznie. Maszyna wykona rygiel o długości 5/8" (1.5 cm).

- ① 5/8" (1.5 cm)

Szycie krótszego rygla

Aby uszyć krótszy rygiel niż 5/8" (1.5 cm), najpierw po wykonaniu ściegu o pożądanej długości, zatrzymaj maszynę, po czym naciśnij przycisk szycia wstecz. Długość rygla została określona.

Uruchom maszynę ponownie i kontynuuj szycie do momentu, aż maszyna zatrzyma się automatycznie.

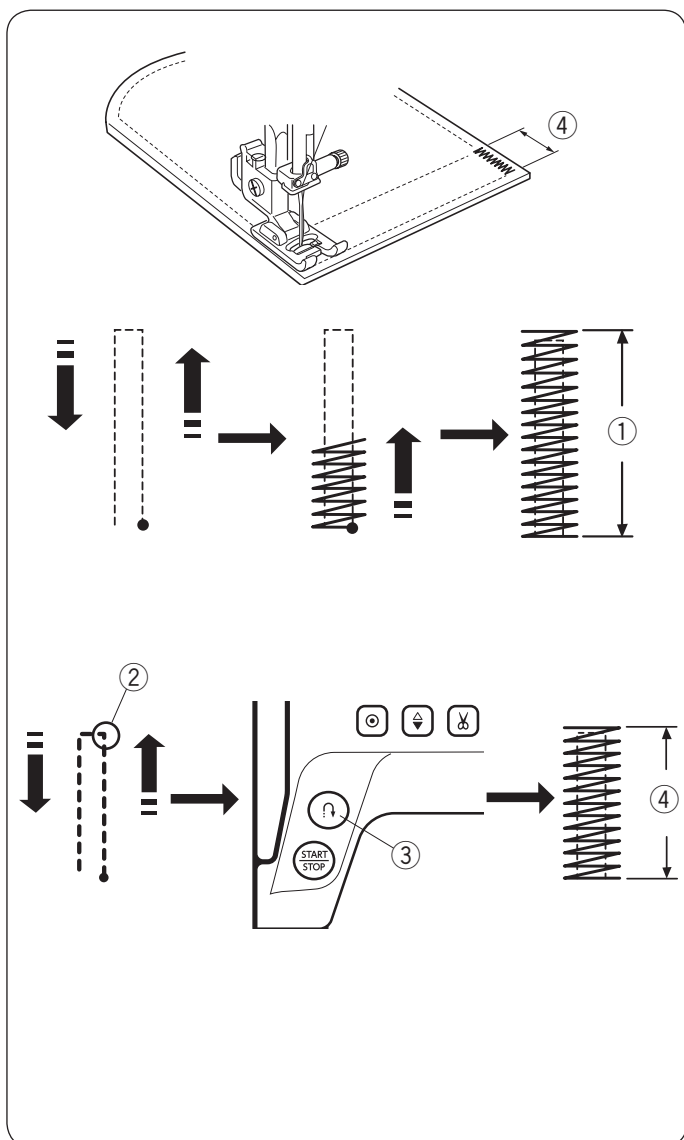
- ② Pożądana długość
- ③ Przycisk szycia wstecz
- ④ Długość rygla

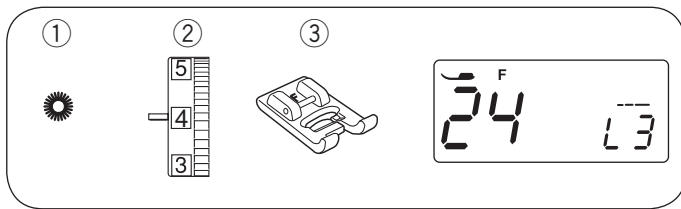
Szycie rygla o tym samym rozmiarze

Po prostu uruchom maszynę, aby wykonać kolejny rygiel w tym samym rozmiarze.

UWAGA:

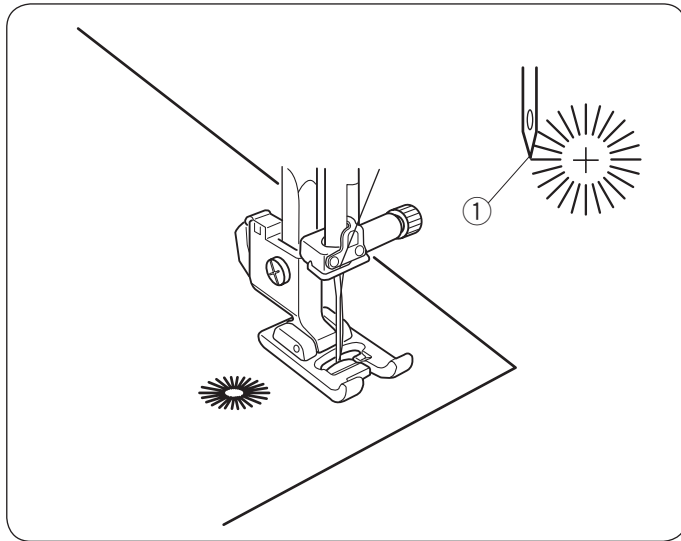
Aby zresetować rozmiar rygla, wybierz inny wzór ściegu i ponownie wybierz ryglowanie.





Oczko

- ① Wzór ściegu: 24
- ② Naprężenie nici: 1 - 4
- ③ Stopka dociskowa: Do ściegów ozdobnych F



Oczko stosowane jest np. do wykonania otworów w paskach itp.

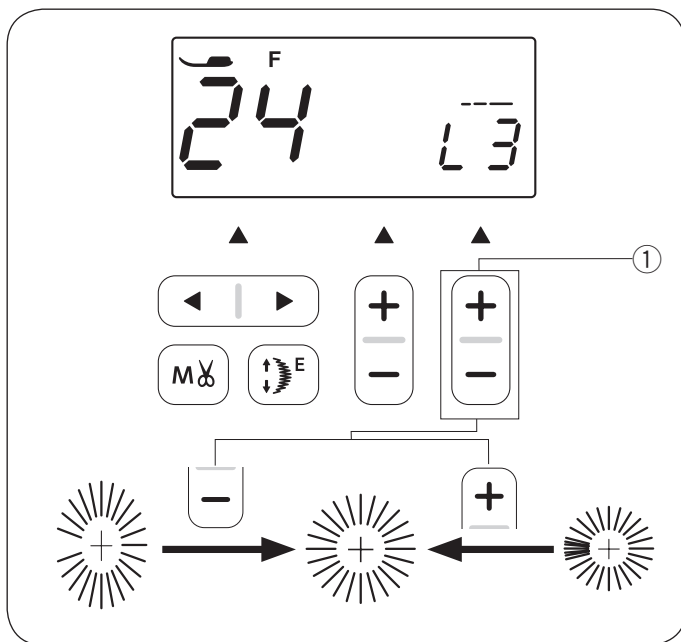
Rozpoczęcie szycia

Obniż igłę w punkcie początkowym i opuść stopkę dociskową. Uruchom maszynę.

Po zakończeniu szycia, maszyna zatrzyma się automatycznie.

- ① Punkt początkowy

Otwórz oczko szydłem, dziurkaczem lub ostrymi nożyczkami (nie są w wyposażeniu maszyny).



Regulowanie kształtu oczka

Popraw kształt oczka w następujący sposób: "L3" jest domyślnym ustawieniem.

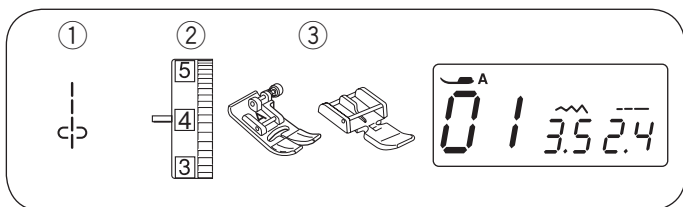
Jeśli oczka nachodzą na siebie, naciśnij "+" na przycisku regulacji długości ściegu, aby poprawić kształt oczka.

Jeśli oczka są zbyt rozłożyste, naciśnij "-" na przycisku regulacji długości ściegu, aby poprawić kształt oczka.

- ① Przycisk regulacji długości ściegu

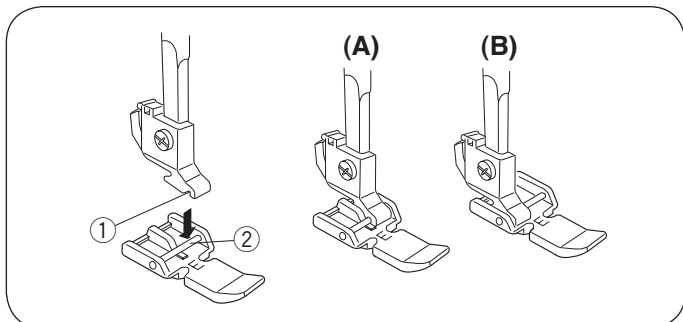
UWAGA:

Kształt może być regulowany od wartości L1 do L5.



Wszywanie zamka

- ① Wzór ściegu: 01
- ② Naprężenie nici: 1 - 4
- ③ Stopka dociskowa: Uniwersalna A
Do wszywania zamków E



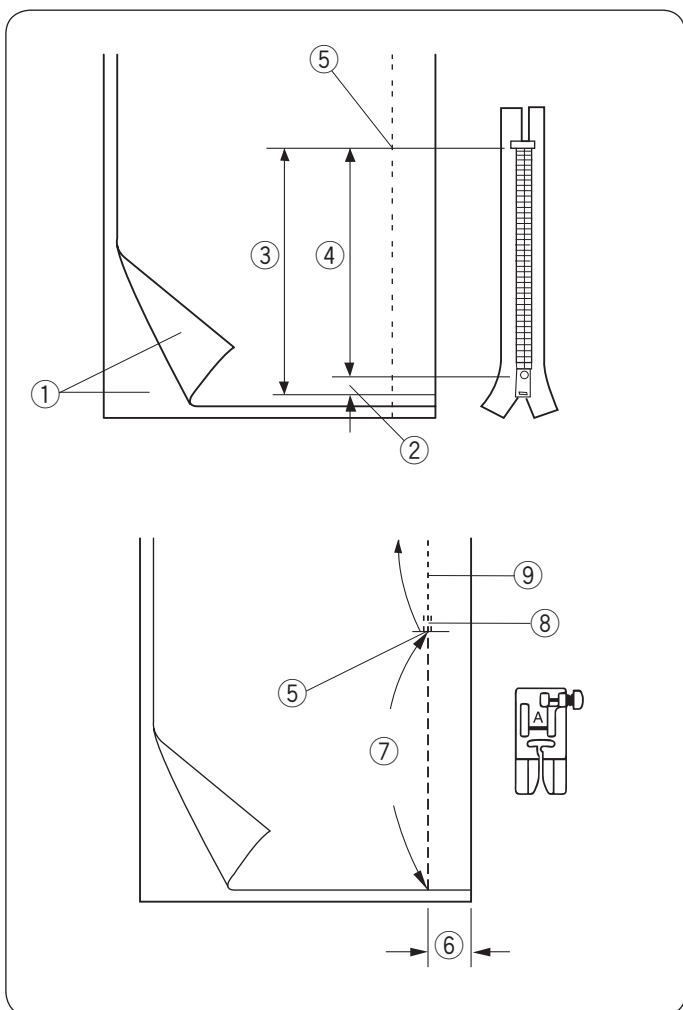
Zakładanie stopki do wszywania zamków

Dopasuj pręcik w stopce do wszywania zamków E do rowka w uchwycie stopki.

- ① Rowek
- ② Pręcik

(A): Aby szyć lewą stroną zamka, załóż stopkę po prawej stronie pręcika.

(B): Aby szyć prawą stroną zamka, załóż stopkę po lewej stronie pręcika.



Przygotowanie materiału

Pozostaw dodatkowy 1 cm (3/8") materiału do długości zamka. Będzie to łączna długość otwarcia zamka.

- ① Prawa strona materiału
- ② 1 cm (3/8")
- ③ Długość otwarcia
- ④ Rozmiar zamka
- ⑤ Koniec otwarcia

Umieść materiał prawymi warstwami do siebie.

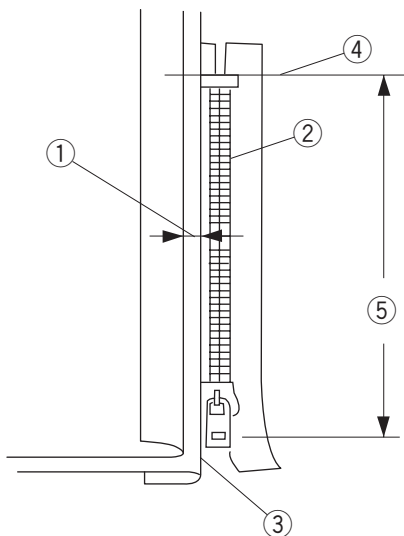
Załóż stopkę uniwersalną A i szyć do końca otwarcia pozostawiając 2 cm (13/16") zapasu. Przeszyj wstecz, aby zablokować szew.

Ręcznie zwiększ długość ściegu do 5.0 i fastryguj wzdłuż otwarcia zamka z naprężeniem nici ustawionym na 1-3.

- ⑤ Koniec otwarcia zamka
- ⑥ 2 cm (13/16")
- ⑦ Fastryga
- ⑧ Przeszycie wstecz
- ⑨ Ściegi

Rozpoczęcie szycia

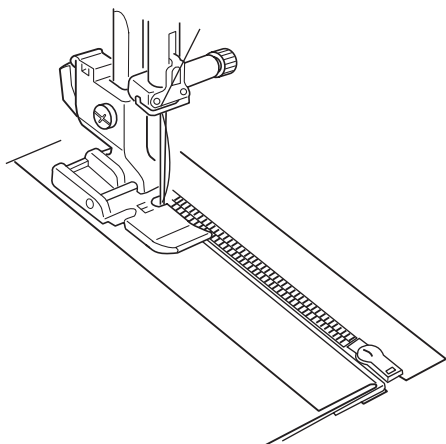
1



1 Odwiń zapas dla szwu po lewej stronie. Zwiń spód zapasu tak, aby zakładka miała pomiędzy 0.2 a 0.3 cm (1/8") marginesu. Umieść ząbki zamka przy zakładce i przypnij. Ustaw długość ściegu i naprężenie nici z powrotem do pierwotnego ustawienia.

- ① 0.2 - 0.3 cm (1/8") marginesu
- ② Ząbki zamka
- ③ Złożenie
- ④ Koniec otwarcia zamka
- ⑤ Rozmiar otwarcia

2

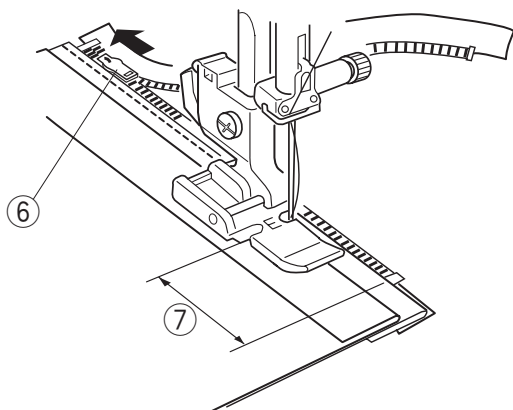


2 Załóż stopkę do wszywania zamków E po prawej stronie pręcika. Opuść stopkę u szczytu zakończenia otwarcia zamka, tak, aby igła przechodziła przy zakładce i taśmie zamka.

! OSTRZEŻENIE:

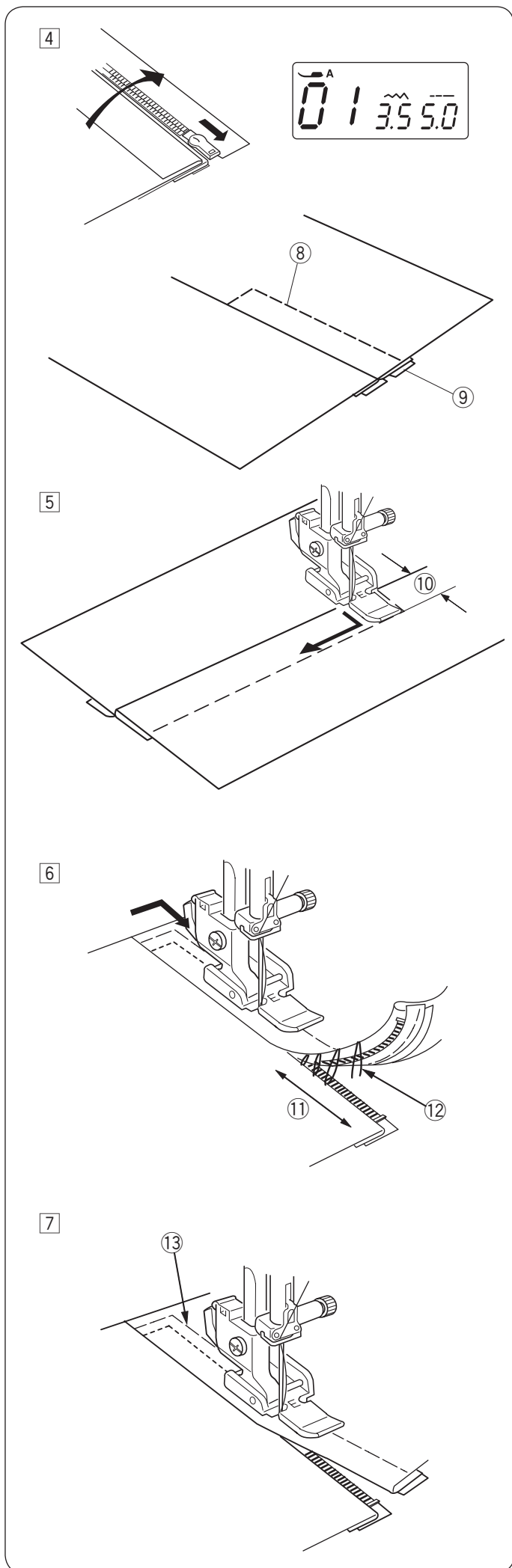
Upewnij się, że igła nie uderza w stopkę ani w ząbki zamka, podczas gdy stopka do wszywania zamków jest założona.

3



3 Szyj przez wszystkie warstwy, aż do złożenia. Zatrzymaj maszynę na taśmie zamka na ok. 5 cm (2") przed suwakiem. Lekko opuść igłę do materiału. Podnieś stopkę i otwórz zamek. Obniż stopkę i przesyj pozostałość szwu.

- ⑥ Suwak
- ⑦ 5 cm (2")



- 4 Zamknij zamek i rozłóż materiał na płasko, prawą stroną materiału skierowaną do góry.
Zamień stopkę na stopkę uniwersalną A.
Ustaw długość ściegu na 5.0, szerokość ściegu na 3.5 (wartość domyślna), a pokrętko naprężenia nici na 1-3.
Sfastryguj ze sobą materiał i taśmę zamka.

- 8 Fastryga
- 9 Taśma zamka

- 5 Zamień stopkę na stopkę do wszywania zamków E, zamocuj ją po lewej stronie pręcika. Ustaw długość i szerokość ściegu na wartość domyślną, a pokrętko naprężenia nici ustaw na "4".
Szyj wstecz zakończenie otwarcia do 0.7-1 cm (3/8") i obróć materiał o 90 stopni.

- 10 0.7-1 cm (3/8")

! OSTRZEŻENIE:

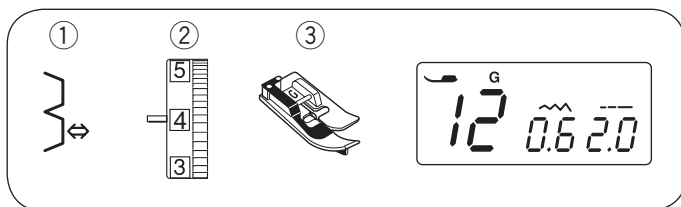
Upewnij się, że igła nie uderza w stopkę ani w ząbki zamka, podczas gdy stopka do wszywania zamków jest założona.

- 6 Szyjąc poprzez taśmę zamka prowadź ząbki zamka wzdłuż krawędzi stopki.
Zatrzymaj się około 5 cm (2") przed początkiem zamka.
Obniż igłę do materiału, podnieś stopkę i usuń fastrygę.

- 11 5 cm (2")
- 12 Fastryga

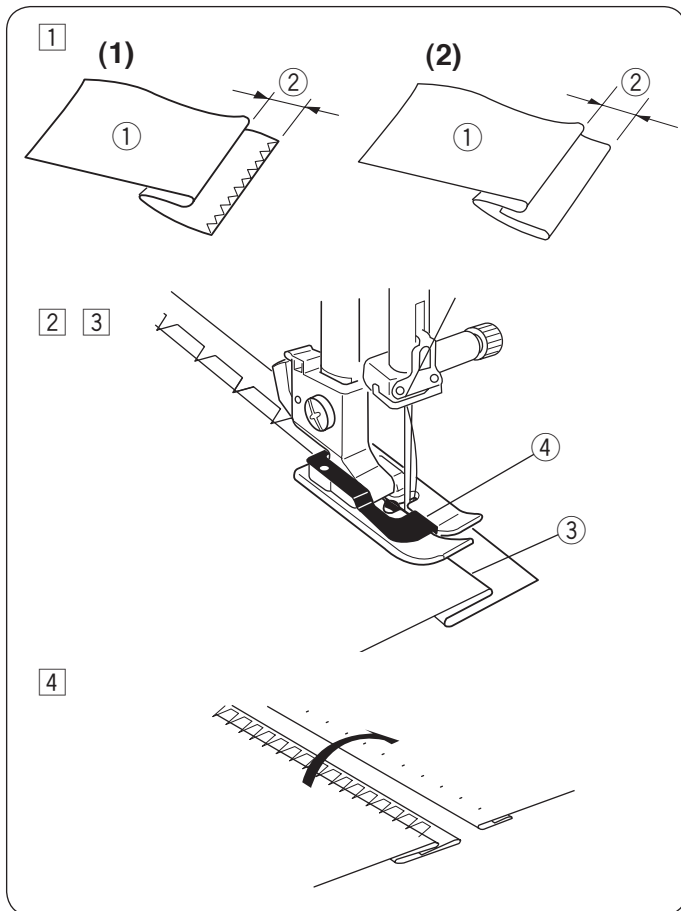
- 7 Otwórz zamek i obniż stopkę i przesyj brakujący szew pilnując, by zakładka była równa.
Po zakończeniu szycia usuń ściegi fastrygujące.

- 13 Ściegi fastrygujące na górnej części materiału



Obrobienie kryte

- ① Wzór ściegu: 12
- ② Naprężenie nici: 1 - 4
- ③ Stopka dociskowa: Do ściegu krytego G



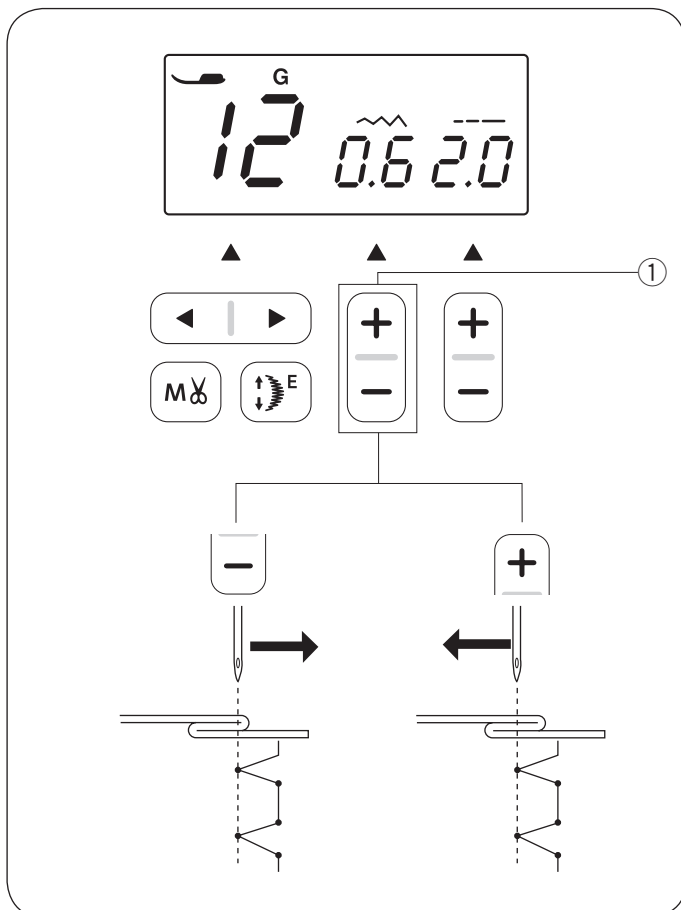
- ① Złóż materiał lewą stroną do góry tak, aby stworzyć zakładkę z zapasem 1/4" (0.6 cm).
 - ① Lewa strona materiału
 - ② 1/4" (0.5 cm)
- (1) Krawędzie grubych materiałów, które mają tendencję do strzępienia się, powinny być najpierw obrzucone.
- (2) Brzeg cienkiego materiału powinien być podwinięty, jak pokazano na rysunku obok.

- ② Umieść materiał tak, aby złożenie było tuż przy przewodniku stopki. Opuść stopkę dociskową. Jeśli to konieczne, wyreguluj pozycję opadania igły.
- ③ Szyj prowadząc złożenie wzdłuż przewodnika.
 - ③ Złożenie
 - ④ Przewodnik

- ④ Po skończeniu szycia, otwórz materiał na płasko.

UWAGA:

Jeśli igła wkuwa się za bardzo w lewo, ścieg będzie widoczny na prawej stronie materiału.



Regulacja pozycji opadania igły

Możesz regulować pozycję opadania igły w następujący sposób:

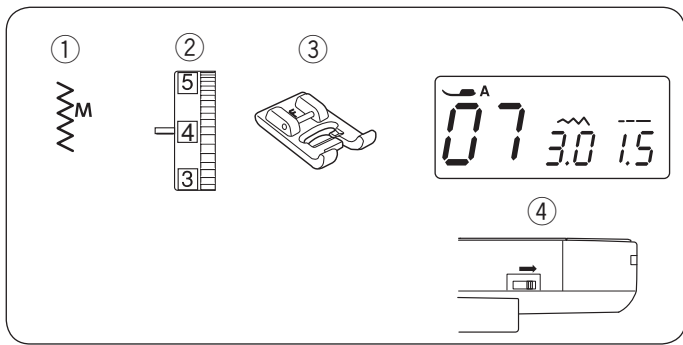
- Naciśnij "-" na przycisku regulacji szerokości ściegu ①, aby przesunąć pozycję opadania igły w prawo.
- Naciśnij "+" na przycisku regulacji szerokości ściegu ①, aby przesunąć pozycję opadania igły w lewo.

- ① Przycisk regulacji szerokości ściegu

Wyświetlacz LCD pokazuje odległość pomiędzy przewodnikiem a lewą pozycją opadania igły w milimetrach. Pozycja opadania igły może być regulowana w zakresie 0.0 -1.2.

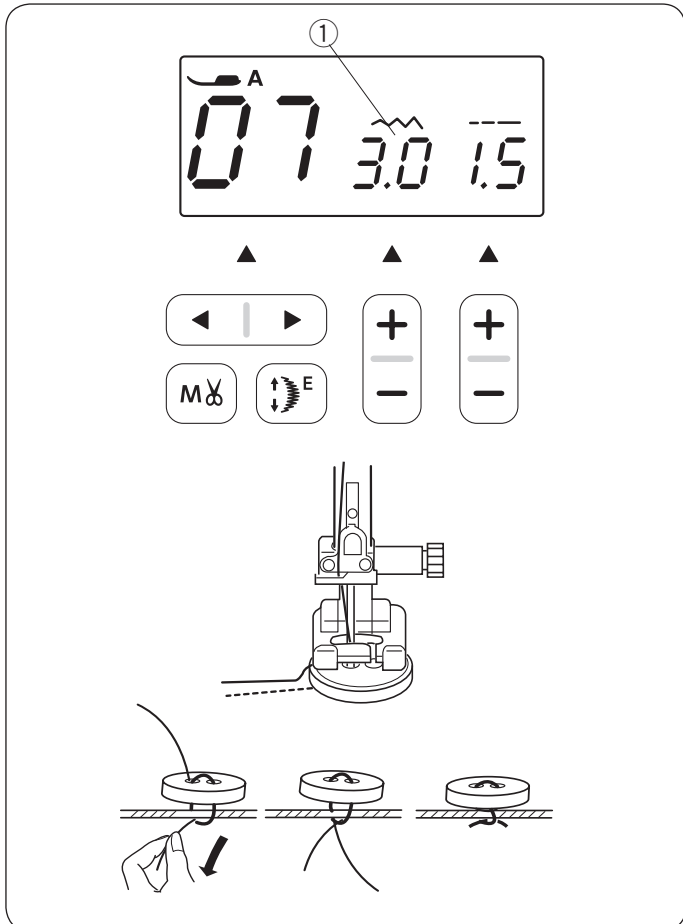
UWAGA:

Pozycja opadania igły może być zmieniona, ale szerokość ściegu pozostanie taka sama.



Przyszywanie guzika

- ① Wzór ściegu: 07
- ② Napężenie nici: 3 - 7
- ③ Stopka dociskowa: Do ściegów ozdobnych F
- ④ Ząbki transportera: Wyłączone



Opuść ząbki transportera (patrz stronę 16).
Ustaw suwak kontroli prędkości na niższą wartość.

Dopasuj otwory guzika do poziomego rowka stopki i opuść stopkę, aby przytrzymać guzik w miejscu.

Wyreguluj szerokość ściegu tak, aby igła przechodziła przez lewą dziurkę w guziku.
Przekręć kołem zamachowym tak, aby igła przechodziła przez prawą dziurkę w guziku. Jeśli to konieczne, dostosuj szerokość ściegu.

- ① Szerokość ściegu (dostosowana do otworów w guziku)

Przeszyj kilka ściegów.

Po ukończeniu szycia obetnij nici pozostawiając końcówki o długości 4" (10 cm).

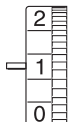
Pociągnij za nić bębniaka, aby przeciągnąć nić od igły na drugą stronę materiału, i zwiąż obie nici.

Po ukończeniu przyszywania guzika podnieś ząbki transportera.

①



②



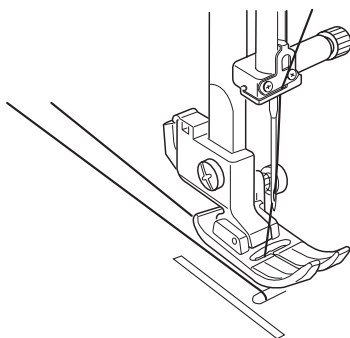
③



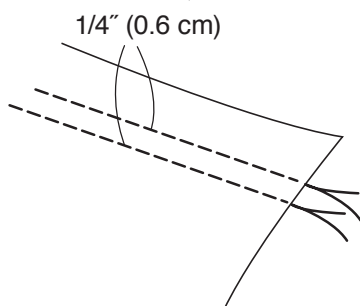
Marszczenie

- ① Wzór ściegu: 01
 ② Naprężenie nici: 1 - 4
 ③ Stopka dociskowa: Uniwersalna A

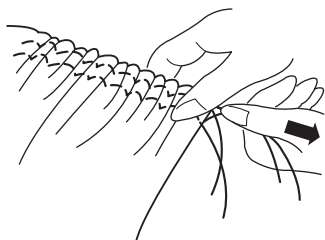
1



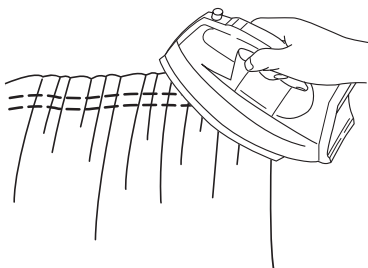
2



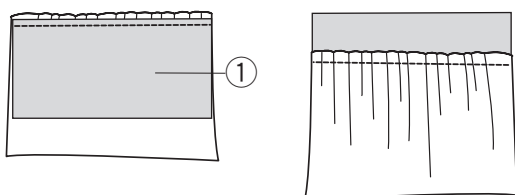
3



4



5



- 1 Ustaw naprężenie nici na "1" i zwiększ długość ściegu na 5.0.

Wyciągnij obie nici na około 4" (10 cm) i poprowadź je pod stopką do tyłu (patrz stronę 23).

- 2 Szyj dwie linie ściegów prostych w odległości 1/4" (0.6 cm) od siebie. Zwiąż nici na początku.

UWAGA:

Przed rozpoczęciem szycia wyciągnij ok. 4" (10 cm) nici od szpulki i poprowadź ją do tyłu.

Używaj obcinacza nici na pokrywie czołowej (patrz stronę 26).

- 3 Pociągnij za nici od szpulki na końcu, aby zmarszczyć materiał.

- 4 Zwiąż nici z drugiej strony i równomiernie rozprowadź zmarszczki.

- 5 Przygotuj tkaninę, aby zamocować marszczony materiał. Ustaw naprężenie nici na "4" a długość ściegu na "2.4" (ustawienia domyślne). Umieść materiał lewą stroną ① pod marszczeniem. Szyj ściegiem prostym między dwoma rzędami marszczenia. Usuń dwa rzędy ściegów prostych.

UWAGA:

Możesz przyszyć ściegiem prostym pod dwoma rzędami marszczenia, aby ukryć rzędy przesyć.

ŚCIEGI DEKORACYJNE

Patchwork

- ① Wzór ściegu: 47 i 52
- ② Naprężenie nici: 3 - 6
- ③ Stopka dociskowa: Uniwersalna A
Do ściegów ozdobnych F

1 Zamocuj stopkę uniwersalną A.

Umieść kawałki patchworku prawymi stronami do siebie. Wybierz wzór ściegu 47. Szyj prowadząc krawędź materiału wzdłuż prowadnika stopki zachowując dokładną odległość od szwu 1/4".

- ① Lewa strona materiału
- ② Prawa strona materiału

2 Wymień stopkę na stopkę do ściegów ozdobnych F. Wybierz wzór patchworku 52.

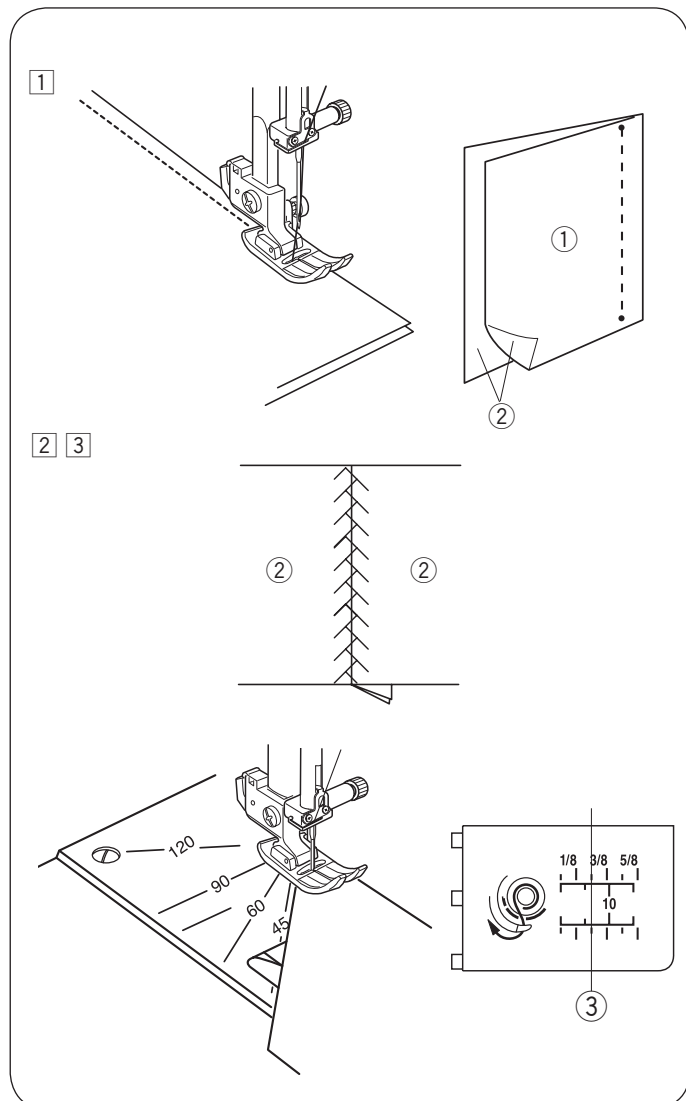
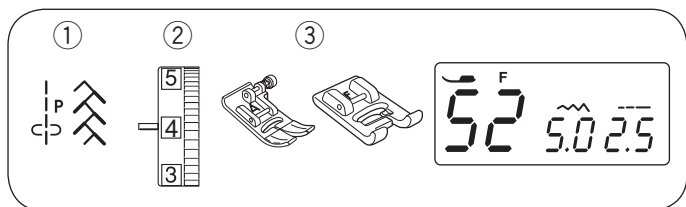
3 Otwórz szew na płasko. Wykonaj ścieg na prawej stronie materiału centralnie nad linią szwu.

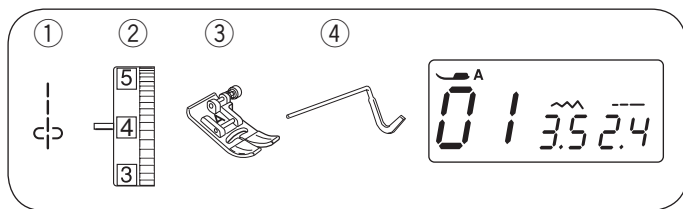
Podziałka kątowna na płycie ściegowej

Możesz łatwo łączyć fragmenty patchworku pod pożądanymi kątami bez znakowania, używając unikalnej podziałki kątownej na płycie ściegowej.

Kąty są oznaczone jako 45°, 60°, 90° i 120° stopni. Załóż stopkę uniwersalną A podczas korzystania ze skali kątownej. Dopasuj krawędź tkaniny do linii prowadzącej 1/4".

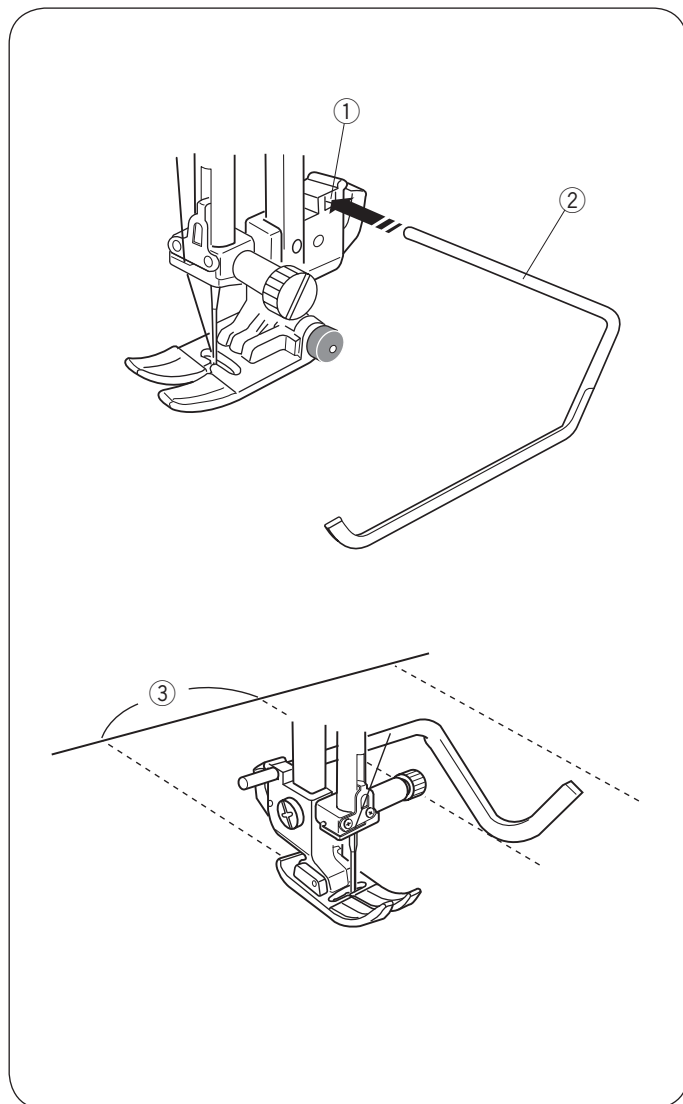
③ Linia prowadząca 1/4"





Pikowanie

- ① Wzór ściegu: 01
- ② Naprężenie nici: 3 - 6
- ③ Stopka dociskowa: Uniwersalna A
- ④ Prowadnik krawędziowy



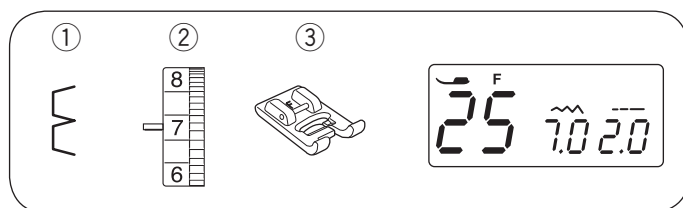
Mocowanie prowadnika krawędziowego do pikowania

Prowadnik jest pomocny przy szyciu równoległych, równomiernie rozmieszczonych rzędów ściegów. Wsuń prowadnik do otworu w uchwycie stopki tak, aby ustalić odpowiednią odległość między szwami.

- ① Otwór w uchwycie stopki
- ② Prowadnik krawędziowy do pikowania
- ③ Odległość między szwami

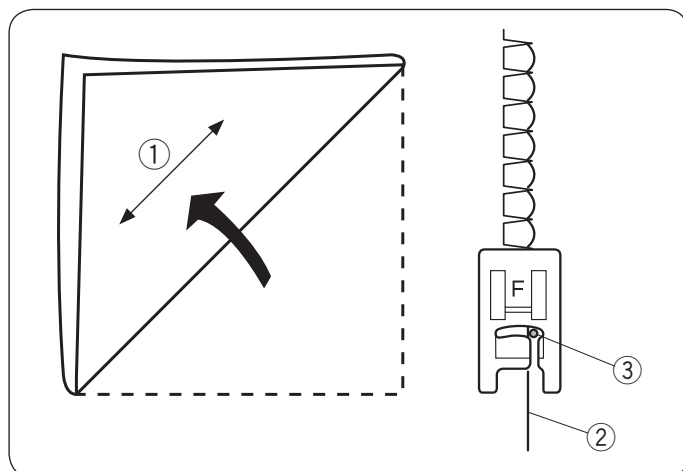
Szycie

Szyj rzędy ściegów, śledząc przy tym poprzedni rząd ściegów dzięki prowadnikowi krawędziowemu do pikowania.



Ścieg muszelkowy

- ① Wzór ściegu: 25
- ② Naprężenie nici: 6 - 8
- ③ Stopka dociskowa: Do ściegów ozdobnych F

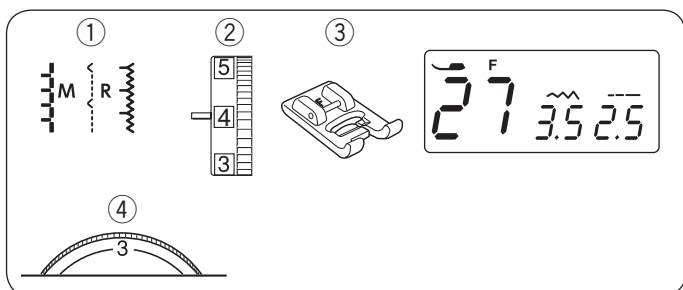


Użyj cienkiego materiału (na przykład trykoty). Zwiń materiał po skosie, jak pokazano na rysunku obok, po czym przeszuj zakładkę. Pozwól, by igła przechodziła tak, aby tworzyć krawędź w kształcie muszelki.

- ① Skos
- ② Zagięta krawędź
- ③ Prawa pozycja opadania igły

Jeśli chcesz wykonać rzędy ściegów muszelkowych, rozstaw rzędy ściegów mniej więcej o 5/8" (1.5 cm) od siebie.

Na materiałach dzianych lub miękkich jedwabistych tkaninach można szyc ściegi muszelkowe w dowolnym kierunku.



Aplikacja

- ① Wzór ściegu: 27
- ② Naprężenie nici: 1 - 4
- ③ Stopka dociskowa: Do ściegów ozdobnych F
- ④ Docisk stopki: 1 - 3

*Możesz również użyć wzorów ściegów 28 i 29.

Umieść aplikację na materiale i przypnij ją szpilkami lub przyfastryguj w miejscu. Opuść igłę na zewnętrznej krawędzi aplikacji.

Szyj, prowadząc materiał tak, aby igła wkuwała się wzdłuż zewnętrznej krawędzi aplikacji.

- ① Aplikacja
- ② Krawędź zewnętrzna

Aby obrócić materiał w narożniku, zatrzymaj maszynę z igłą na zewnętrznej krawędzi aplikacji.

Podnieś stopkę dociskową i obróć materiał względem igły, aby zmienić kierunek szycia.

• Regulacja szerokości ściegu

Wybierz wzór 27.

Naciśnij “-” na przycisku regulacji szerokości ściegu ③, aby zmniejszyć szerokość ściegu ⑤.

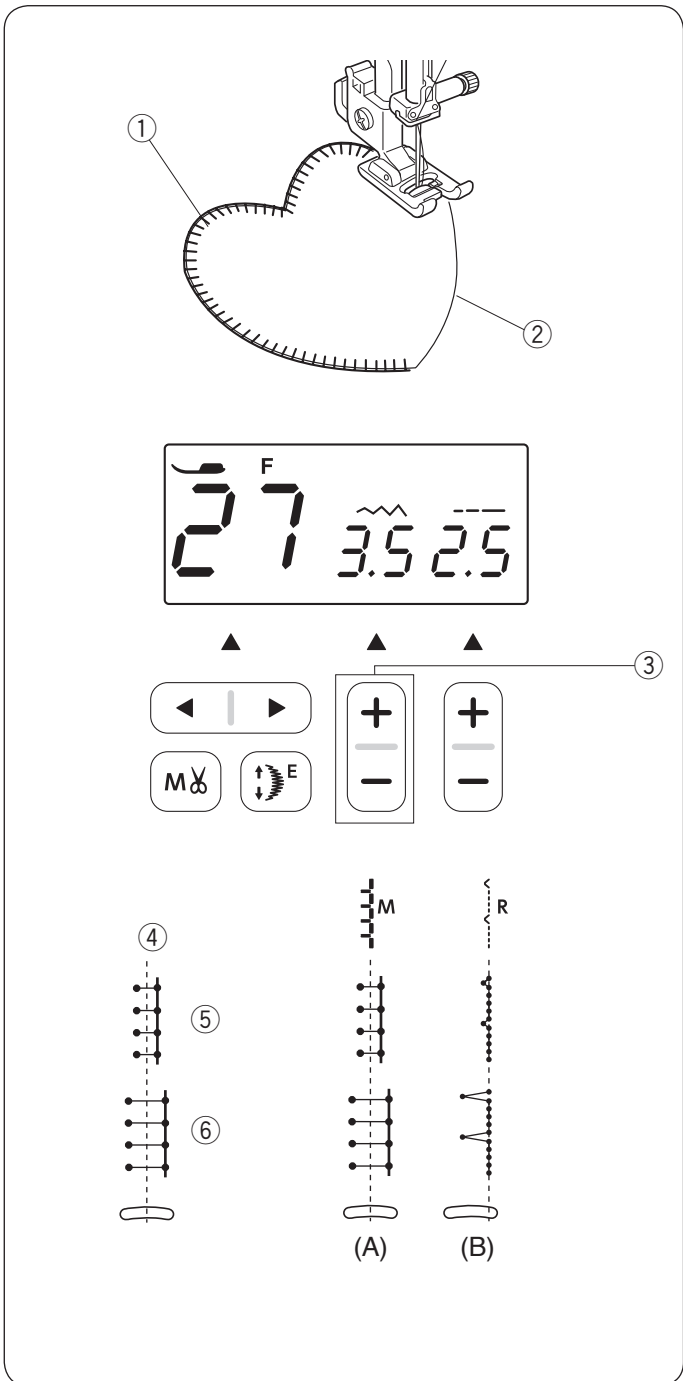
Naciśnij “+” na przycisku regulacji szerokości ściegu ③, aby zwiększyć szerokość ściegu ⑥.

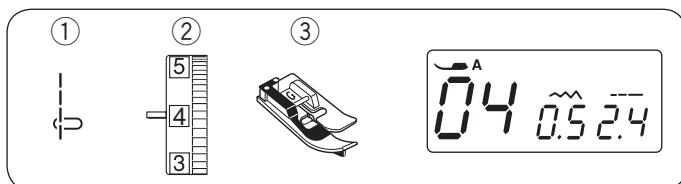
- ③ Przycisk regulacji szerokości ściegu

Szerokość ściegu będzie się zmieniać względem centralnej pozycji opadania igły ④.

(A) Wzory ściegów 27 i 29 mają ustaloną centralną pozycję opadania igły. Szerokość ściegu zmienia się symetrycznie.

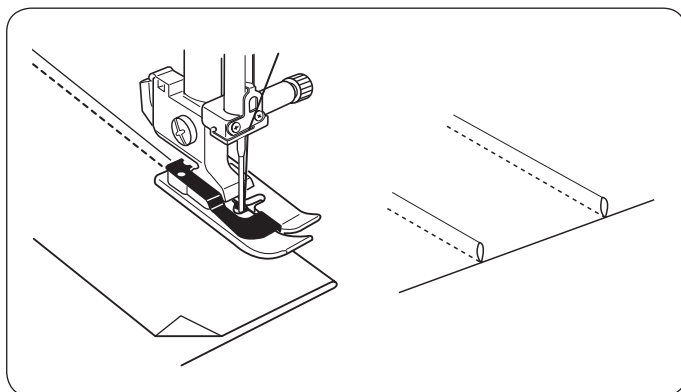
(B) Wzór ściegu 28 ma ustaloną prawą pozycję opadania igły. Jeśli zmienisz szerokość ściegu, zmieni się lewa pozycja igły.





Szczypanki

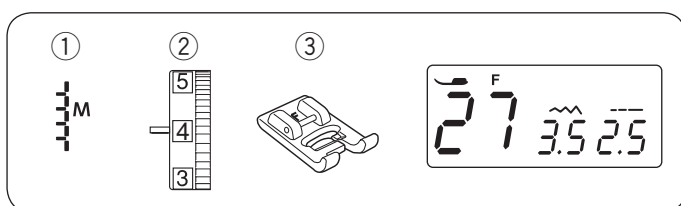
- ① Wzór ściegu: 04
- ② Naprężenie nici: 3 - 6
- ③ Stopka dociskowa: Do ściegu krytego G



UWAGA:

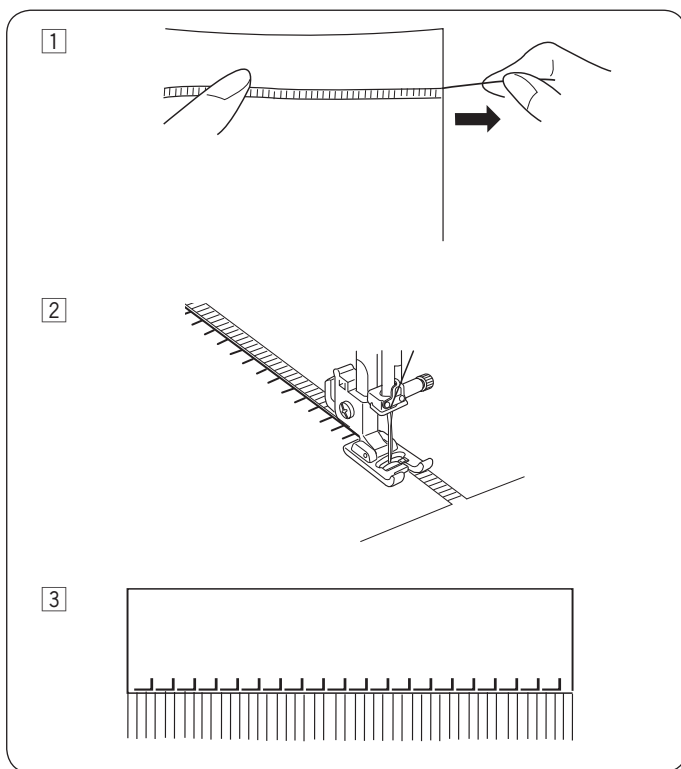
Po wybraniu wzoru ściegu prostego 04, na ekranie LCD wyświetli się stopka uniwersalna A. Aby szyć szczypanki, należy użyć stopki do ściegu krytego G.

Złóż materiał lewymi stronami do siebie.
 Włóż złożony materiał pod stopkę.
 Wyrównaj krawędź zgięcia z prowadnicą na stopce i opuść stopkę.
 Szyj prowadząc krawędź zgięcia wzdłuż prowadnika na stopce.
 Otwórz materiał i zapraszaj zakładki na jedną stronę.



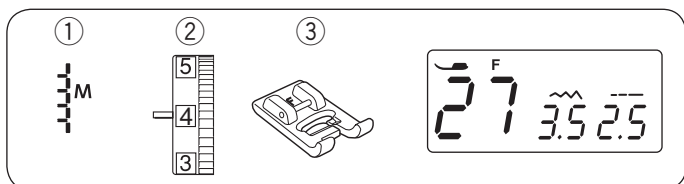
Frędzle

- ① Wzór ściegu: 27
- ② Naprężenie nici: 1 - 4
- ③ Stopka dociskowa: Do ściegów ozdobnych F



Dzięki frędzłom można oryginalnie wykończyć materiały typu obrusy czy szale. Wybierz mocny, tkany materiał taki jak len, z którego łatwo można usunąć nici.

- ① Ostrożnie natnij materiał. Wyjmij jedno włókno tkaniny, będzie to miejsce gdzie frędzle będą się zaczynać.
- ② Obszyj lewą stronę materiału, tak aby ściegi po prawej stronie znalazły się na wolnej przestrzeni.
- ③ Usuń nadmiar włókien znajdujących się po prawej stronie szwu i stwórz frędzle.



Mereżka

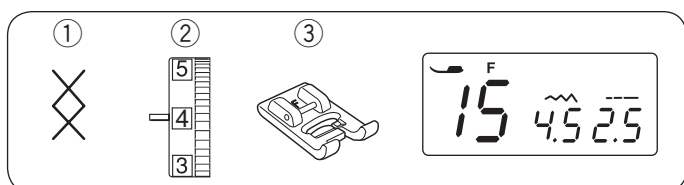
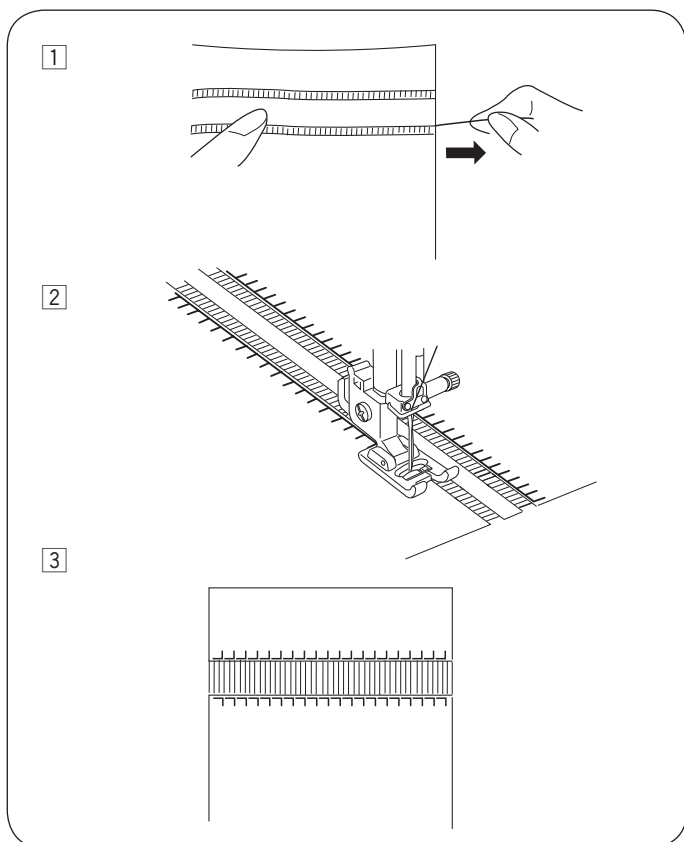
- ① Wzór ściegu: 27
- ② Naprężenie nici: 1 - 4
- ③ Stopka dociskowa: Do ściegów ozdobnych F

Mereżka wykonywana jest tą samą metodą co frędzle. Wybierz mocny, tkany materiał taki jak len, z którego łatwo można usunąć nici.

① Ostrożnie natnij materiał. Określ szerokość mereżki usuwając włókno tkaniny z każdej ze stron materiału.

② Obszyj lewą stronę, prowadząc materiał tak, aby ściegi po prawej stronie znalazły się na wolnej przestrzeni. Po ukończeniu lewej strony obróć materiał o 180°. Obszyj drugą stronę.

③ Usuń włókna tkaniny między ściegów.



Ścieg krzyżykowy

- ① Wzór ściegu: 15
 - ② Naprężenie nici: 3 - 6
 - ③ Stopka dociskowa: Do ściegów ozdobnych F
- * Możesz również użyć wzoru ściegu 41.

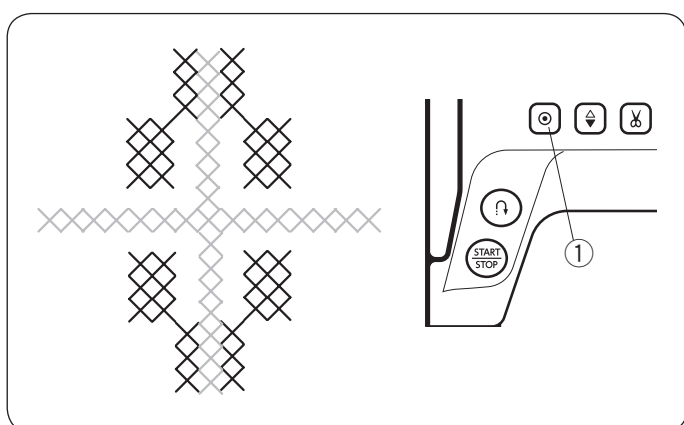
Możesz wykonać projekty wzorami ściegu krzyżykowego w dwa razy krótszym czasie od wykonania tego za pomocą haftu ręcznego.

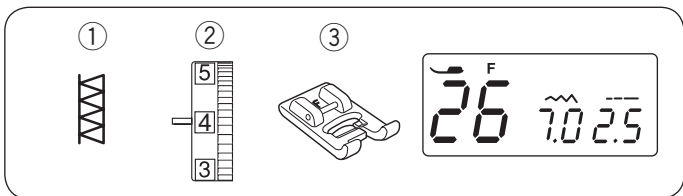
Jako materiału podkładowego użyj tkaniny o płaskim splocie takiego jak len czy wełniana flanela. Jeżeli używasz delikatnego materiału, zastosuj stabilizator wydzierany.

Szyj od środka wzoru na zewnątrz.

Jeśli naciśniesz przycisk automatycznego ryglowania ściegu przed rozpoczęciem szycia, maszyna wykona jeden ścieg i zatrzyma się automatycznie.

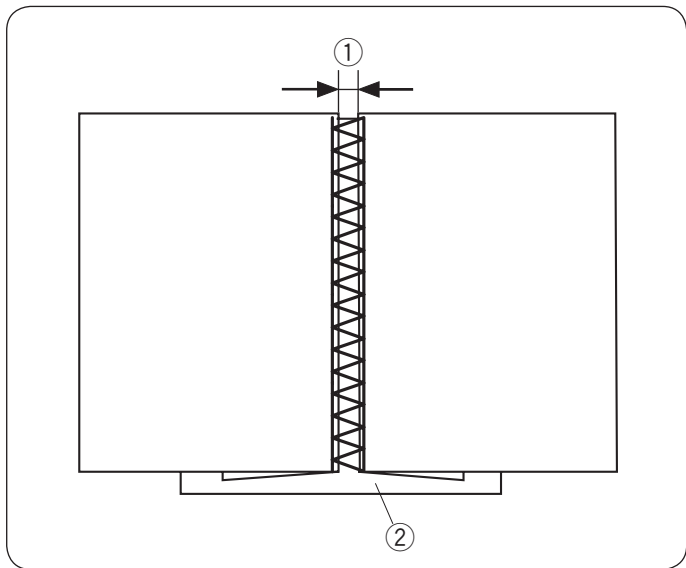
- ① Przycisk automatycznego ryglowania





Wiązanka

- ① Wzór ściegu: 26
 - ② Naprężenie nici: 3 - 6
 - ③ Stopka dociskowa: Do ściegów ozdobnych F
- * Możesz również użyć wzorów ściegów 34, 53 i 55.



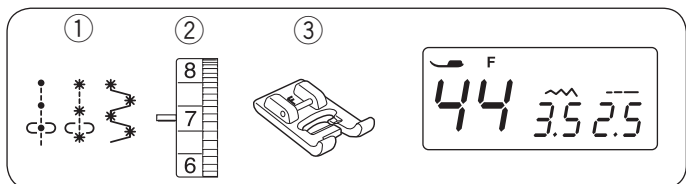
Użyj tego ściegu, aby połączyć dwa kawałki materiału, aby stworzyć ażurowy wygląd i dodać interesujący wzór.

Zwiń krawędzie materiału na 1.5 cm (5/8") i przeprasuj. Przypnij dwie krawędzie do papieru lub stabilizatora w odległości 0.3–0.4 cm (1/8") od siebie.

Szyj powoli, prowadź materiał tak, aby igła łapała złożone brzozy każdej ze stron.

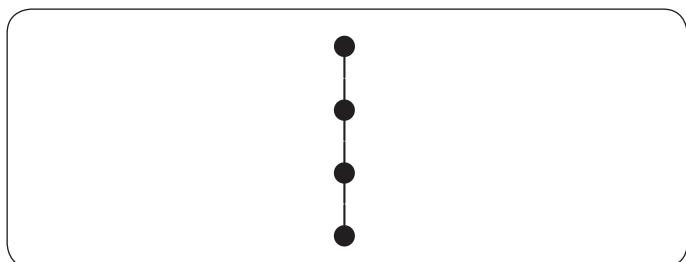
Po ukończeniu szycia wydrzyj papier.

- ① 0.3–0.4 cm (1/8")
- ② Papier



Francuski supełek i supełek candlewick

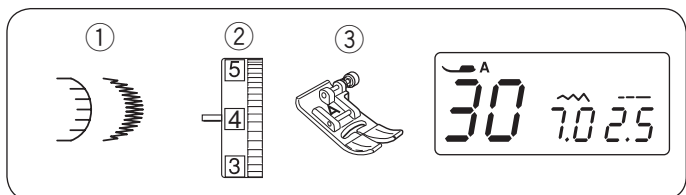
- ① Wzór ściegu: 44, 45 i 46
- ② Naprężenie nici: 5 - 8
- ③ Stopka dociskowa: Do ściegów ozdobnych F



Wybierz wzór ściegu 44 dla francuskiego supełka.

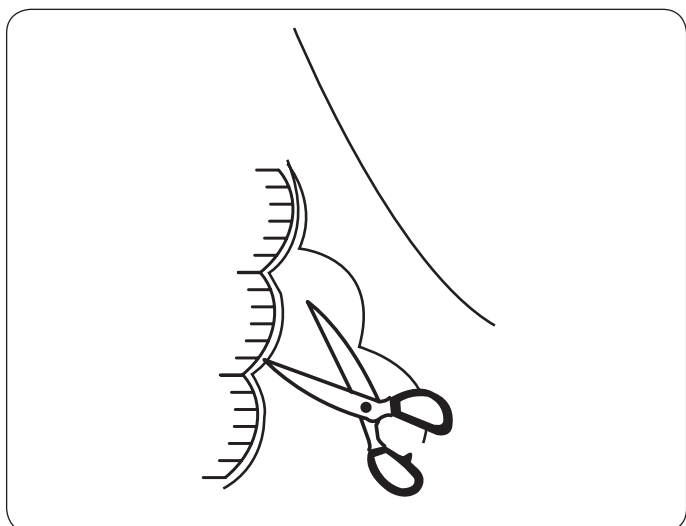
Wybierz wzór ściegu 45 lub 46 dla supełka candlewick.

Zwiększ naprężenie nici w zakresie 5-8.



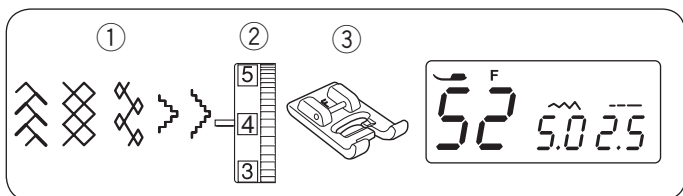
Obrębek

- ① Wzór ściegu: 30
 - ② Naprężenie nici: 3 - 6
 - ③ Stopka dociskowa: Uniwersalna A
- * Możesz również użyć wzoru ściegu 18.



Szyj ściegi około 1 cm (3/8") od krawędzi materiału.

Utnij materiał nad ściegami. Uważaj, aby nie przeciąć nici.



Marszczenie

- ① Wzór ściegu: 52
 - ② Naprężenie nici: 3 - 6
 - ③ Stopka dociskowa: Do ściegów ozdobnych F
- * Możesz również użyć wzorów ściegów 14, 34, 37 i 38.

Marszczenie jest stosowane do szycia ubrań dziecięcych lub bluzek damskich.

Wybierz miękki i lekki materiał typu batyst lub kraciatą bawełnę. Utnij materiał trzykrotnie szerszy niż projektowana szerokość.

Wybierz ścieg prosty, ustaw długość ściegu na "5.0" i zmniejsz naprężenie nici.

Szyj rzędy ściegów prostych 1 cm (3/8") od siebie w poprzek obszaru, który ma być zmarszczony. Zwiąż końce nici z jednej strony.

UWAGA:

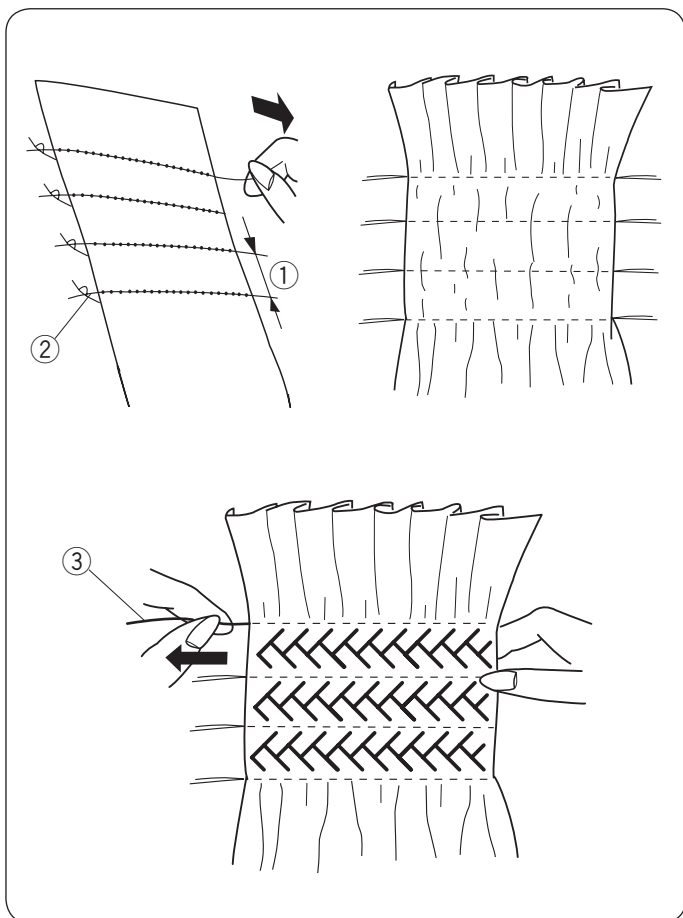
Przed rozpoczęciem szycia wyciągnij ok. 4" (10 cm) nici od szpulki i poprowadź ją do tyłu. Do obcinania nici użyj obcinacza nici na pokrywie czołowej maszyny (patrz stronę 26).

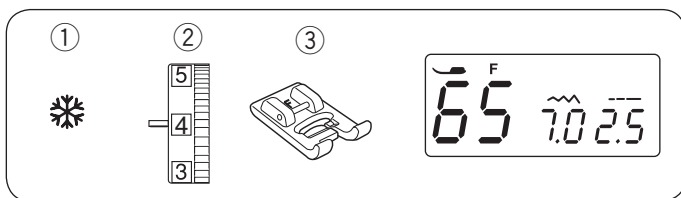
Pociągnij za nici od szpulki z drugiej strony, aby zmarszczyć materiał.

- ① 1 cm (3/8")
- ② Związane nici

Ustaw naprężenie nici na 3 - 6 i wybierz wzór marszczenia. Szyj ściegi marszczące między rzędami ściegów prostych. Usuń ściegi proste, wyciągając je.

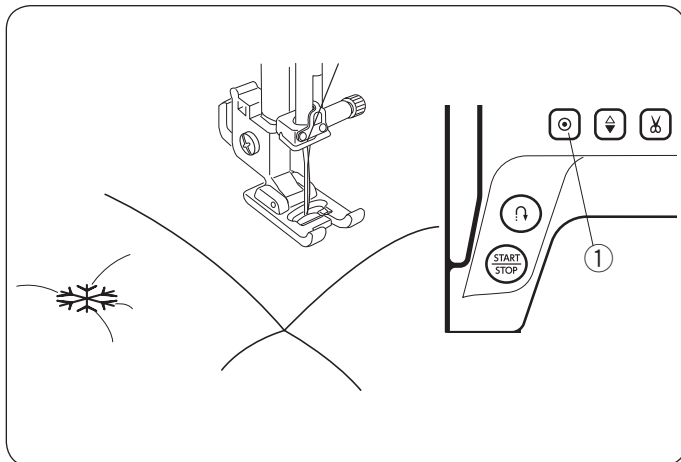
- ③ Ścieg prosty





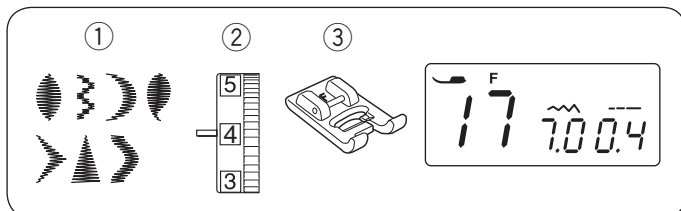
Ściegi kłamrowe

- ① Wzór ściegu: 65
- ② Naprężenie nici: 3 - 4
- ③ Stopka dociskowa: Do ściegów ozdobnych F



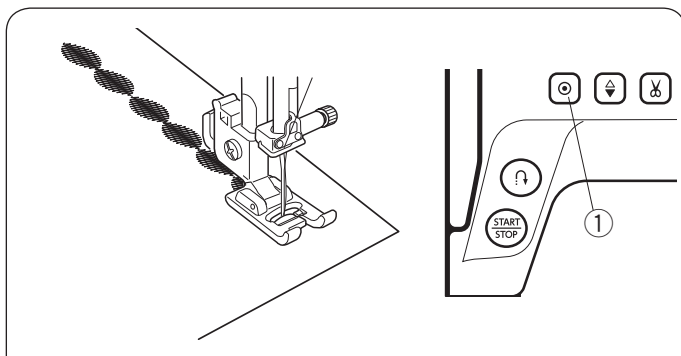
Możesz łączyć pikowane warstwy za pomocą ściegu kłamrowego. Wybierz ścieg kłamrowy. Naciśnij przycisk automatycznego ryglowania ściegu. Rozpocznij szycie. Maszyna wykona ścieg kłamrowy i ścieg ryglujący, a następnie zatrzyma się automatycznie.

- ① Przycisk automatycznego ryglowania



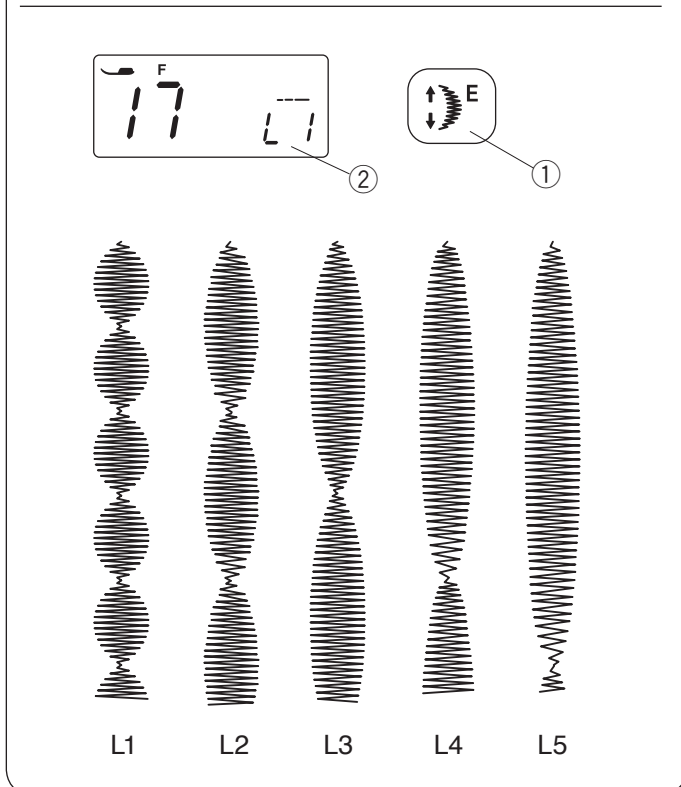
Ściegi satynowe

- ① Wzór ściegu: 17
 - ② Naprężenie nici: 1 - 4
 - ③ Stopka dociskowa: Do ściegów ozdobnych F
- * Możesz również użyć wzorów ściegów 16, 18, 57-60.



Aby uzyskać lepsze rezultaty szycia, należy użyć stabilizatora na spodniej stronie materiału podczas szycia materiałów elastycznych. Naciśnij przycisk automatycznego ryglowania, aby zakończyć szycie wzoru.

- ① Przycisk automatycznego ryglowania



Wydłużanie ściegu

Wzory w tej grupie mogą być wydłużone pięciokrotnie w stosunku do pierwotnego rozmiaru bez zmiany gęstości ściegu.

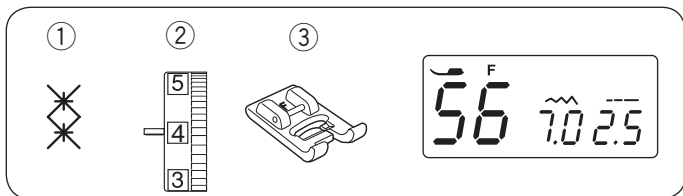
Przykład: Wzór ściegu numer 17

Wybierz wzór ściegu numer 17.

Naciśnij przycisk wydłużenia, aby wybrać żądany współczynnik wydłużenia.

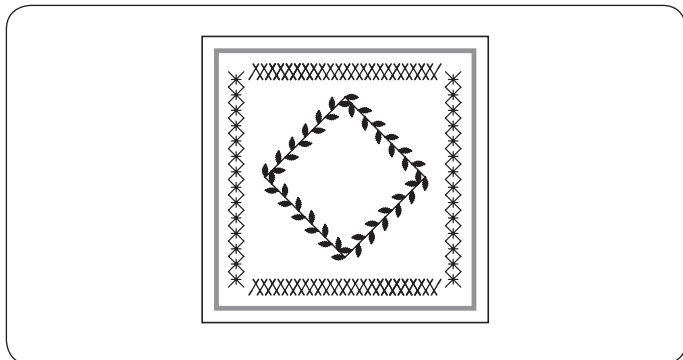
Współczynnik wydłużenia jest podany w wielokrotności pierwotnej długości wzoru; L1 (długość oryginalna) do L5.

- ① Przycisk wydłużenia
- ② Współczynnik wydłużenia



Ściegi dekoracyjne

- ① Wzór ściegu: 56
 - ② Naprężenie nici: 3 - 6
 - ③ Stopka dociskowa: Do ściegów ozdobnych F
- * Możesz również użyć wzorów ściegów 53-80.



Aby uzyskać lepsze rezultaty szycia, szyjąc ściegami dekoracyjnymi, starannie wyrównaj i prowadź materiał. W razie potrzeby użyj stabilizatora wydzieranego.

KONSERWACJA MASZyny

Czyszczenie zespołu chwytacza i zębów transportera

! OSTRZEŻENIE:

Przed rozpoczęciem czyszczenia wyłącz zasilanie i wyjmij wtyczkę z kontaktu.

Nie wolno demontować maszyny w sposób inny niż opisany w tej sekcji.

! OSTRZEŻENIE:

Nie przechowuj maszyny w pomieszczeniach o wysokiej wilgotności, w pobliżu źródeł ciepła, w miejscach narażonych na bezpośrednie działanie promieni słonecznych. Przechowuj maszynę w chłodnym suchym miejscu.

UWAGA:

Wyczyść obudowę urządzenia miękką ściereczką i neutralnym mydłem.

Naciśnij przycisk podnoszenia/opuszczania igły, aby ją unieść, po czym wyłącz zasilanie i wyjmij wtyczkę z kontaktu. Usuń igłę i stopkę dociskową. Usuń płytkę osłaniającą szpulkę, przesuwaną przycisk zwalnający płytkę w prawo. Wyciągnij szpulkę i wyczyść ją przy pomocy pędzelka (możesz również użyć odkurzacza).

1 Usuń śruby mocujące płytkę ścięgową za pomocą śrubokręta dodanego do wyposażenia maszyny. Zdejmij płytkę ścięgową.

1 Śruby mocujące

2 Płytkę ścięgową

2 Unieś uchwyt szpulki po czym usuń go.

3 Uchwyt szpulki

3 Wyczyść uchwyt szpulki za pomocą pędzelka.

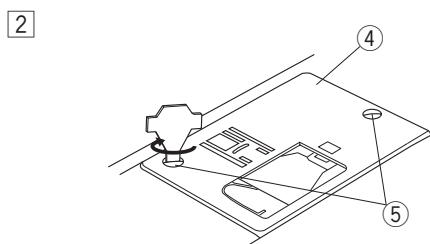
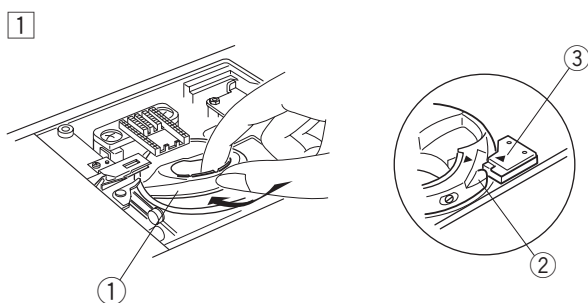
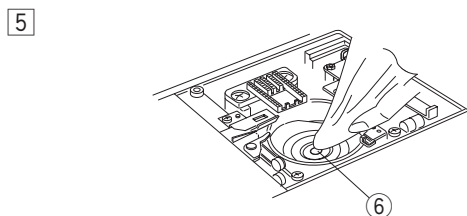
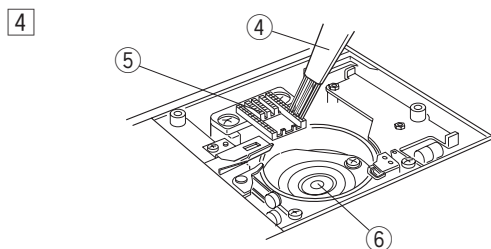
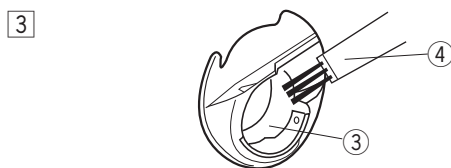
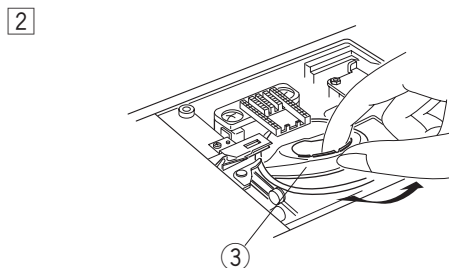
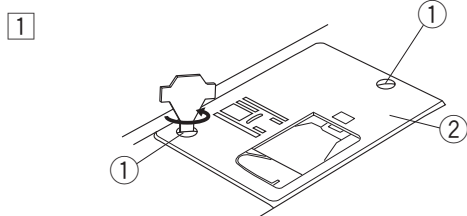
4 Pędzelek

4 Wyczyść zębki transportera i zespół chwytacza za pomocą pędzelka.

5 Zębki transportera

6 Zespół chwytacza

5 Wyczyść suchą szmatką środek zespołu chwytacza. Możesz również użyć odkurzacza.



Mocowanie uchwyty szpulki

1 Włóż uchwyt szpulki tak, aby wypustka spasowała się ze stoperem w zespole chwytacza.

1 Uchwyt szpulki

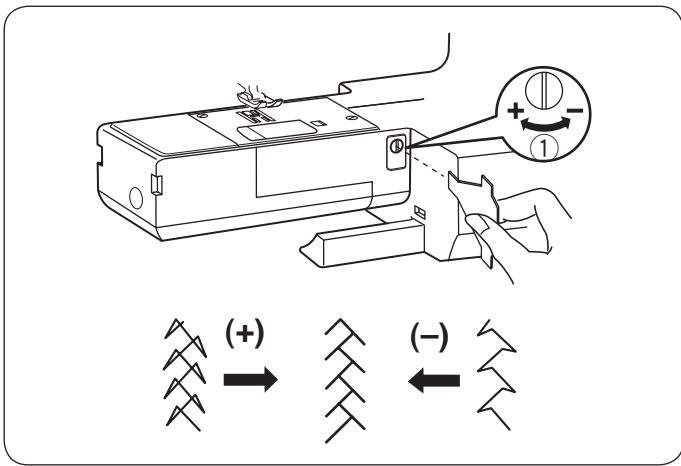
2 Wypustka

3 Stoper

2 Przymocuj płytkę ścięgową za pomocą śrub mocujących. Po wyczyszczeniu maszyny upewnij się, że stopka dociskowa i igła są zamocowane.

4 Płytkę ścięgową

5 Śruba mocująca



Korekta rozstrojonych ściegów

Rezultaty szycia ściegów elastycznych mogą się różnić w zależności od warunków szycia t.j. prędkości szycia, rodzaju materiału, liczby warstw itp.

Jeśli wzory ściegów elastycznych są zdeformowane, skoryguj je, obracając pokrętkę regulacji transportu ząbkowego za pomocą śrubokręta.

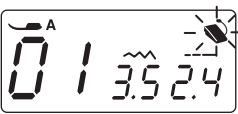
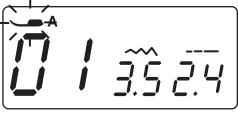

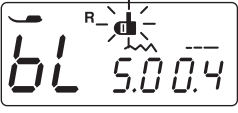


Jeśli ścieg jest zbyt ściśnięty, przesunij regulator w kierunku “+”.

Jeśli ścieg jest zbyt rozstrzelony, przesunij regulator w kierunku “-”.

① Regulator transportu ząbkowego

Problemy i dźwięki ostrzegawcze

Jeśli usłyszysz dźwięk brzęczyka, a na ekranie ukaże się ostrzeżenie, postępuj zgodnie z poniższą instrukcją:

Ostrzeżenie	Przyczyna	Rozwiązanie
	1. Przycisk start/stop został naciśnięty, podczas gdy podłączony jest rozrusznik nożny 2. Nie działa rozrusznik nożny (miga znak rozrusznika).	Odłącz rozrusznik nożny. Skontaktuj się z serwisem lub ze sklepem, w którym została zakupiona maszyna.
	Maszynę uruchomiono z podniesioną stopką dociskową.	Obniż stopkę i uruchom maszynę ponownie.
	Szpułownik jest przesunięty w prawo.	Przesuń szpułownik w lewo.
	Maszyna zatrzyma się, jeśli przy obszywaniu dziurki nie obniżono dźwigni do obszywania dziurek.	Opuść dźwignię obszywania dziurek i uruchom maszynę ponownie.
	Maszyna zatrzymuje się z powodu przeciążenia.	Odczekaj przynajmniej 15 sek. po czym uruchom maszynę ponownie. Usuń zaplątane nici z szarpaka i bębena.
(E1-E7) 	Maszyna źle działa z powodu awarii systemu elektronicznego.	Skontaktuj się z serwisem lub ze sklepem, w którym została zakupiona maszyna.

Sygnal dźwiękowy	Sygnal dźwiękowy włącza się gdy:
pip	Normalne działanie.
pip-pip-pip	Niewłaściwe polecenie lub działanie.
peep	Awaria E1-E7.
pip-pip-peep	Zakończenie obrzucania dziurki.

Podczas pracy maszyny słychać szumienie wewnętrznych silników, jest to normalna praca maszyny. Ekran LCD może się nagrzać po kilku godzinach nieustannej pracy maszyny.

Rozwiązywanie problemów

Problem	Przyczyna	Odniesienie
Zrywanie nici górnej	<ol style="list-style-type: none"> 1. Górna nić została niewłaściwie nawleczona. 2. Naprężenie nici górnej jest zbyt mocne. 3. Igła jest tępa lub krzywa. 4. Igła została źle założona. 5. Górna nitka nie została prawidłowo umieszczona pod stopką podczas rozpoczęcia szycia. 6. Nić jest zbyt cienka lub za gruba dla igły. 	<p>Strona 21 Strona 14-15 Strona 17 Strona 17 Strona 23 Strona 17</p>
Zrywanie nici dolnej	<ol style="list-style-type: none"> 1. Nić dolna nie jest prawidłowo założona w bębenu. 2. Nagromadzenie zanieczyszczeń w bębenu. 3. Szpulka jest uszkodzona i nie obraca się prawidłowo. 4. Nić jest luźno nawinięta na szpulkę. 	<p>Strona 20 Strona 59 Wymień szpulkę Strona 19</p>
Łamie się igła	<ol style="list-style-type: none"> 1. Igła została źle zamocowana. 2. Śruba mocująca igłę nie jest wystarczająco dokręcona. 3. Nici nie zostały poprowadzone do tyłu po zakończeniu szycia. 4. Igła jest zbyt cienka w stosunku do szytego materiału. 5. Użyto niewłaściwej stopki dociskowej. 	<p>Strona 17 Strona 17 Strona 26 Strona 17 Użyj odpow. stopki</p>
Przepuszczanie ściągów	<ol style="list-style-type: none"> 1. Igła jest niepoprawnie założona, krzywa lub tępa. 2. Igła i/lub nici są nieodpowiednie do szytego materiału. 3. Należy użyć niebieskiej igły do szycia tkanin elastycznych, delikatnych i syntetycznych. 4. Górna nitka została niewłaściwie nawleczona. 5. Użyto igły złej jakości. 	<p>Strona 17 Strona 17 Użyj igły do ściegu elastycznego Strona 21 Wymień igłę</p>
Marszczenie szwów	<ol style="list-style-type: none"> 1. Naprężenie nici górnej jest za mocne. 2. Górna nitka została niewłaściwie nawleczona. 3. Igła jest zbyt gruba w stosunku do szytego materiału. 4. Długość ściegu jest za duża dla danego materiału. 5. Nie użyto stabilizatora do szycia cienkiego materiału. 	<p>Strona 14-15 Strona 21 Strona 17 Ustaw krótszy ściąg Użyj stabilizatora</p>
Materiał nie jest płynnie podawany	<ol style="list-style-type: none"> 1. W ząbkach znajdują się zanieczyszczenia. 2. Ściegi są za drobne. 3. Ząbki transportera nie zostały ponownie włączone. 	<p>Strona 59 Ustaw dłuższy ściąg Strona 16</p>
Tworzą się pętelki	<ol style="list-style-type: none"> 1. Naprężenie nici górnej jest zbyt słabe. 2. Igła jest zbyt gruba lub zbyt cienka w stosunku do rodzaju materiału. 	<p>Strona 14-15 Strona 17</p>
Maszyna nie działa	<ol style="list-style-type: none"> 1. Maszyna nie została podłączona do sieci. 2. Nić zacięła się w bębenu. 3. Szpulownik nie został przesunięty z powrotem w lewo po zakończeniu szpulowania. 	<p>Strona 6-7 Strona 59 Strona 19</p>
Dziurka została źle obrzucona	<ol style="list-style-type: none"> 1. Gęstość ściegu nie odpowiada grubości tkaniny. 2. Dla materiału elastycznego lub syntetycznego nie użyto stabilizatora. 3. Nie opuszczono dźwigni do obszywania dziurek. 	<p>Strona 38 Użyj stabilizatora Strona 37</p>
Maszyna pracuje za głośno	<ol style="list-style-type: none"> 1. Nić zaplątała się w chwytaczu. 2. W bębenu lub w uchwycie szpulki nagromadziły się strzępki nici. 	<p>Strona 59 Strona 59</p>
Automatyczne obcinanie nici nie powiodło się	<ol style="list-style-type: none"> 1. Nić jest za gruba dla mechanizmu obcinającego nici. 2. Nici zaplątały się w mechanizmie obcinania nici. 	<p>Strona 26 Strona 59</p>

Karta ściegów

01 A 	02 A 	03 A 	04 A 	05 A 	06 A 	07 A 	08 A 	09 C 	10 A
11 M 	12 G 	13 F 	14 F 	15 F 	16 F 	17 F 	18 F 	19 R 	20 R
21 R 	22 R 	23 F 	24 F 	25 F 	26 F 	27 F 	28 F 	29 F 	30 A
31 F 	32 F 	33 F 	34 F 	35 F 	36 A 	37 F 	38 F 	39 F 	40 F
41 F 	42 F 	43 F 	44 F 	45 F 	46 F 	47 A 	48 F 	49 F 	50 F
51 F 	52 F 	53 F 	54 A 	55 F 	56 F 	57 F 	58 F 	59 F 	60 F
61 F 	62 F 	63 F 	64 F 	65 F 	66 F 	67 F 	68 F 	69 F 	70 F
71 F 	72 F 	73 F 	74 F 	75 F 	76 F 	77 F 	78 F 	79 F <i>Sweet</i>	80 F <i>Love</i>

DEKLARACJA ZGODNOŚCI WE

Producent: Janome Sewing Machine Co., Ltd.

Adres: 1463 Hazama-machi, Hachioji-shi, Tokyo 193-0941, Japonia

To urządzenie jest zgodne z następującymi przepisami:

EN 60335-1: 2012; A11

EN 60335-2-28: 2003; A1

EN 62233: 2008

EN 55014-1: 2006; A1; A2

EN 55014-2: 2015

EN 61000-3-2: 2014

EN 61000-3-3: 2013

